



SHO-ME Combo№1



РУКОВОДСТВО ПОЛЬЗОВАТЕЛЯ

Благодарим Вас за приобретение радар-детектора и видеорегистратора, скомбинированных в одно устройство, - **SHO-ME Combo№1**.

Внимательно прочитайте данное руководство и сохраните для последующего обращения.

Характеристики и набор функций могут быть изменены производителем без предупреждения.

Стандартная комплектация

1) SHO-ME Combo№1



2) Провод питания



3) Скоба крепления с присоской

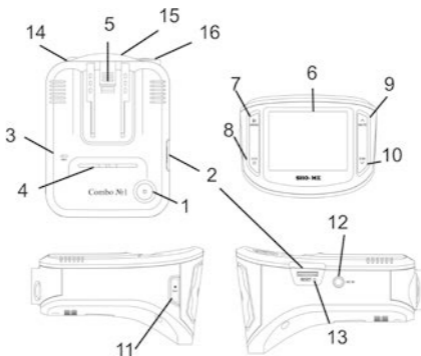


4) Переходник USB для карты памяти microSD



5) Руководство пользователя

Строение модели



1. Кнопка включения/выключения

2. Слот для карты памяти

3. Микрофон

4. Динамик

5. Отверстие для скобы крепления

6. Дисплей

7. Кнопка Menu

8. Кнопка C/H

9. Кнопка Mute

10. Кнопка Dim

11. Кнопка Rec

12. Вход для провода питания

13. Кнопка Reset

14. Линза лазерного приемника

15. Приемная часть радар-детектора

16. Объектив

Установка

Прибор должен быть установлен на лобовом стекле, антенна радар-детектора должна быть направлена на дорогу параллельно линии горизонта и не должна быть закрыта какими-либо металлическими частями автомобиля. Обратите внимание, что для уверенного приема GPS-сигналов необходимо обеспечить связь со спутниками и ничем не закрывать прибор сверху.

Для установки откройте скобу крепления и прижмите присоску в выбранном месте. Закройте скобу и проверьте, что прибор надежно закреплен. Убедитесь, что прибор не мешает обзору водителя. Установите прибор так, чтобы при резком торможении он не упал и не нанес повреждения водителю или пассажирам.

Убирайте прибор с лобового стекла, когда покидаете автомобиль, чтобы не подвергать его резким перепадам температур, а также уберечь от возможной кражи.

Установка карты памяти

В SHO-ME Combo№1 используется карта формата microSD (TF) до 32Гб. Рекомендуем использовать карты известных марок класса С6 и выше. Для корректной работы рекомендуем использовать карты класса С10.

Вставьте карту в слот контактами вниз и нажмите на нее, чтобы зафиксировать в слоте. Карта должна легко входить в слот. Не применяйте силу, чтобы вставить карту. Чтобы извлечь карту, нажмите на нее так, чтобы края вышли за пределы слота, и вытащите карту. Обратите внимание, что установку и извлечение карты можно производить только при выключенном приборе.

Подключение питания

Подключите провод питания, идущий в комплекте, к прибору. Подключите другой конец провода в гнездо прикуривателя в автомобиле. Используйте только провод питания, идущий в комплекте, соблюдайте необходимое напряжение.

Включение

SHO-ME Combo№1 включается автоматически при подаче питания. Чтобы отключить и/или потом включить прибор, необходимо нажать кнопку Вкл./Выкл. и удерживать ее в течение 2 сек.

Показания дисплея



Детектирование сигналов радаров и лазеров

Сигналы радаров и лазеров принимаются с помощью радарной антенны и линзы для приема лазеров. Прибор принимает сигналы в различных диапазонах и информирует пользователя о диапазоне, в котором был принят сигнал. Доступные диапазоны: К, Х, Ка. Радарный комплекс Стрелка работает в диапазоне К, но сигнал этого комплекса отличается, поэтому Стрелка детектируется как отдельный тип сигнала.

В России в основном используются радары, работающие в диапазоне К, поэтому этот диапазон особо важен для корректной работы прибора. Диапазон Ка в настоящее время не применяется в России, поэтому прием сигналов в данном диапазоне отключен во всех режимах по умолчанию.

Пользователь может включить или отключить диапазоны по своему усмотрению.

По умолчанию прибор работает в режиме Трасса, в котором включен прием сигналов во всех диапазонах, кроме Ка. Также созданы специальные режимы работы, в которых отключены некоторые диапазоны либо звуковое оповещение о них. Это режимы Город, которые созданы для фильтрации ложных срабатываний. В больших городах наблюдается много различных устройств, работающих в таких же диапазонах, что и полицейские радары (в основном это диапазоны Х и К).

При приеме сигнала в радарном диапазоне прибор оповещает об этом особым сигналом для каждого диапазона. Далее идет голосовое оповещение, после которого продолжается звуковое оповещение. Частота звуков обозначает силу сигнала: чем чаще, тем сильнее сигнал. Также о силе сигнала сообщает количество горизонтальных полос в правой части дисплея. Чем больше полос, тем сильнее сигнал. Разным диапазонам соответствует разный цвет полос.

Режим Трасса

Этот режим рекомендуется использовать при движении по скоростным автомагистралям и большим дорогам, соединяющим города. Прибор максимально чувствителен в этом режиме.

Диапазон	Прием сигналов в диапазоне
К	Включен
Х	Включен
Ка	Отключен
Стрелка	Включен

Режим Город

Рекомендуется для использования в небольших городах и поселках.

Диапазон	Прием сигналов в диапазоне
К	Включен, но звуковое оповещение начинается, только если сила сигнала больше 3
Х	Отключен
Ка	Отключен
Стрелка	Включен

Режим Город 1

Рекомендуется для использования в больших городах.

Диапазон	Прием сигналов в диапазоне
К	Включен, но сохраняется только визуальное оповещение. Звуковое оповещение отключено.
Х	Отключен
Ка	Отключен
Стрелка	Включен

Режим Город 2

Рекомендуется для использования в Москве. Однако, будьте внимательны: в этом режиме звуковая сигнализация о приеме сигналов в диапазоне К отсутствует.

Диапазон	Прием сигналов в диапазоне
К	Включен, но сохраняется только визуальное оповещение. Звуковое оповещение отключено.
Х	Отключен
Ка	Отключен
Стрелка	Включен, но сохраняется только визуальное оповещение. Звуковое оповещение отключено.

Примечание:

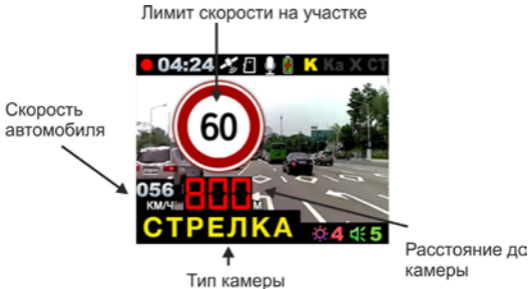
Если в любом из режимов Город пользователь активирует диапазон Х в меню, то звуковое оповещение о приеме сигнала в этом диапазоне начинается при силе сигнала выше 3.

Детектирование сигналов с помощью GPS

SHO-ME Combo№1 оснащен GPS-антенной, а в память прибора загружена база данных радаров и камер. В базу данных занесены безрадарные комплексы, которые не имеют радарного излучения (например, Автодория); радарные комплексы, имеющие слабое радарное излучение (маломощные радары), а также муляжи радаров и камер. База данных часто обновляется, обновление можно скачать на сайте www.sho-me.ru.

При приближении к точке, занесенной в базу камер, Combo№1 оповещает пользователя об этом. В режиме Трасса – за 1300м до точки, в режимах Город – за 400-800м в зависимости от доступной информации о точке в базе данных.

Показания дисплея



На дисплей выводится следующая информация:

- тип камеры, к которой приближается водитель;
- расстояние до камеры;
- лимит скорости на участке;
- скорость, с которой движется автомобиль.

Обратите внимание! Для некоторых типов камер информация отличается.

Типы камер и оповещения

1) КСС, Автотория

Автотория – безрадарный комплекс, контролирующий среднюю скорость на участке между двух модулей. Сокращение КСС обозначает контроль средней скорости. Тип точек разделен на 3 вида: КСС начало и КСС конец – это точки первого и последнего модуля системы Автотория и непосредственно Автотория – то есть нахождение между этими точками. Точки КСС начало, КСС конец обрабатываются как обычные точки GPS-базы. При движении между модулями Автотории на экране наряду с моментальной показывается средняя скорость движения.



Желтым цветом выделена средняя скорость.

2) Стрелка Видео Блок (включает Контроль полосы и Контроль грузового транспорта)

Данные камеры не имеют лимита скорости, т.к. не меряют скорость, а отслеживают движение по выделенной полосе для общественного транспорта или движение грузового автомобиля там, где это не разрешено.

3) Фикс. Камера - Фиксированная камера

4) Камера ДПС - Камера, установленная на постах ДПС

5) Поток - Система Поток

6) Стрелка

Стрелка может определяться радарной частью. Если Стрелка определяется радарной частью, значит, Стрелка работает. Если только по GPS, значит, Стрелка выключена либо заменена на муляж.

7) СФ контроль - Камера на светофоре, контроль проезда светофора на красный свет.

8) Ж/Д - Железнодорожный переезд

9) Пост ДПС

10) ММ - Маломощный радар

11) Муляж - Неработающая камера либо муляж камеры

Внесение в базу данных точки пользователя (POI)

Пользователь может внести свою точку в базу данных прибора. Тогда при повторном проезде этой точки прибор будет оповещать о ней за 800м до подъезда к этой точке. На дисплее появится надпись POI, голосовое оповещение – «Точка пользователя».

Чтобы внести точку пользователя, нажмите и удерживайте кнопку Rec.

Чтобы удалить точку пользователя, нажмите кнопку Rec во время проезда этой точки (на экране сообщение POI) и удерживайте до появления короткого звукового сигнала.

Скоростные фильтры

С помощью GPS можно сделать вождение в городе и на трассе более комфортным. Для этого созданы скоростные фильтры. Пользователь устанавливает скорость, при движении ниже которой прибор не выдает звуковых предупреждений о принимаемых сигналах в радарных диапазонах. Остается визуальное предупреждение на дисплее о радарных сигналах, а также звуковое и визуальное оповещение о точках, определяемых с помощью GPS.

Пользователь может установить скоростные фильтры для режимов Трасса и Город в меню. Пункт «Лимит скор. Город/Трасса», доступные скорости – 0-120 км/ч либо отключение.

Видеозапись

По умолчанию видеозапись начинается автоматически при подаче питания на прибор. Для этого должна быть установлена карта памяти, а в Меню должен быть включен Автостарт записи. Чтобы остановить запись, нажмите на кнопку Rec слева от дисплея. Чтобы запустить запись снова, повторно нажмите на кнопку Rec.

Также запись остановится при входе в Меню настроек.

Видеозапись ведется циклически, длину видеофайла можно выбрать в меню – 1, 3 или 5 минут. При заполнении карты файлы перезаписываются.

Для защиты файлов предусмотрена функция Акселерометр (G-сенсор). При резком ударе файлу, записываемому в этот момент, присваивается статус защищенного. Таким образом, при перезаписи файлов этот файл не стирается. В Меню можно выбрать чувствительность акселерометра – высокая, средняя или низкая. Также можно отключить эту функцию.

Также можно защитить файл по выбору пользователя. Для этого нажмите и удерживайте кнопку Dim во время видеозаписи. Файлу присвоится статус защищенного. Защищенные файлы сохраняются в отдельную папку – Событие.

Управление

Регулировка громкости

Громкость регулируется кнопкой Mute. Пользователь выбирает уровень громкости 0-5, где 0 – отключение звуковых и голосовых оповещений. Также громкость можно отрегулировать в меню.

Автоматическое приглушение звуковых сигналов

Для удобства пользователя звуковые сигналы приглушаются до минимального уровня громкости (1) через 4 сек. после приема сигнала. Этот режим работает в течение 20 сек. То есть через 20 сек. оповещение о приеме сигнала ведется с громкостью, выбранной пользователем. Автоматическое приглушения звука отключается в меню.

Регулировка яркости

Для изменения яркости дисплея нажмите кнопку Dim. Пользователь может выбрать между 5 уровнями яркости.

Отключение дисплея

Чтобы отключить дисплей, кратко нажмите кнопку Вкл./Выкл. Прибор продолжит работать в выбранном режиме, а дисплей станет темным. При приеме сигнала дисплей включится автоматически. После окончания приема сигнала дисплей отключится снова. В меню можно выбрать время, через которое дисплей будет автоматически отключаться – пункт «Автовыкл. экрана», доступные варианты – 30 сек., 1 мин., 3 мин., 5 мин., Откл.

Просмотр и удаление записей

Чтобы просмотреть записи, необходимо нажать кнопку Menu. Доступны две папки: Событие (здесь сохранены файлы, записанные после срабатывания G-сенсора) и Обычная (здесь записаны все файлы). Выберите нужную папку кнопкой С/Н. Далее выберите нужный файл. Остановить просмотр – кнопка Rec. Промотать вперед – нажать и удерживать кнопку Mute, назад – нажать и удерживать кнопку Dim.

Чтобы удалить запись, нажмите кнопку Rec в меню выбора записей для просмотра. Появится надпись «Удалить?» Выберите Да или Нет кнопкой Mute или Dim. Для подтверждения нажмите кнопку С/Н.

Чтобы удалить все файлы в папке, необходимо выйти в Меню выбора папок (Событие или Обычная) и, выбрав папку Обычная, нажать кнопку Rec. Появится вопрос «Удалить все?». Кнопкой Mute или Dim выберите Да или Нет и подтвердите выбор кнопкой С/Н.

Меню настроек

Для входа в Меню настроек нажмите кнопку Menu два раза. Выбирайте между настройками кнопками Dim и Mute. Для подтверждения выбора нажмите кнопку С/Н. Для выбора параметра используйте кнопки Dim и Mute. Для подтверждения выбора нажмите кнопку С/Н. Для выхода из Меню нажмите кнопку Menu.

Пункты меню:

1. Режим дисплея: РД+ВР, РД

РД+ВР – режим видеорегистратора и радар-детектора

Режим по умолчанию. На дисплей выводится картинка с камеры видеорегистратора, а также вся информация, поступающая от радар-детектора и описанная выше в инструкции.

РД – режим радар-детектора

В этом режиме не показывается картинка с камеры видеорегистратора. Запись видео производится.



Информация на дисплей выводится такая же, как и в режим РД+ВР

2. Громкость – регулировка громкости

3. Автоприглушение – включение или отключение автоматического приглушения звука.

4. Качество видео – высокое, среднее или низкое

5. Цикл записи – 1/3/5 минут.

6. X диапазон – включение или отключение приема сигналов в диапазоне X.

7. K диапазон – включение или отключение приема сигналов в диапазоне K.

8. Ка диапазон – включение или отключение приема сигналов в диапазоне Ка.
9. Стрелка – включение или отключение приема сигналов Стрелки.
10. Автостарт записи – Да или Нет. Запись включается автоматически при подаче питания.
11. Задержка выключения – 10 сек/1 мин/3 мин/Выкл. Прибор работает выбранный промежуток времени после выключения.
12. Автовыкл. экрана – 30сек/1/3/5мин./Выкл. Автоматическое отключение экрана через выбранный промежуток времени.
13. Микрофон – включен или отключен при записи видео.
14. Значение экспозиции – выбор от -2.0 до +2.0.
15. Очистка карты памяти – форматирование карты памяти, т.е. удаление всех данных.
16. Дата и время – печать даты и времени на видеофайлах.
17. Уст. времени и даты – установка времени и даты.
18. Номерной знак – печать номерного знака на видеофайле.
19. Язык – выбор языка.
20. Запуск звук – выбор голосового приветствия.
21. Акселерометр – выбор чувствительности G-сенсора.
22. Часовой пояс – выбор часового пояса
23. Синхр. время по GPS – включение или отключение синхронизации времени по GPS.

24. Лимит скор. город – выбор скорости, при движении ниже которой в режимах Город не будет звукового оповещения о приеме сигналов в радарных диапазонах.

25. Лимит скор. трасса – выбор скорости, при движении ниже которой в режиме Трасса не будет звукового оповещения о приеме сигналов в радарных диапазонах.

26. Сброс настроек – возврат к заводским настройкам.

27. – Версия ПО – узнать версию программного обеспечения и базы данных.

Перезагрузка

Если прибор не реагирует на нажатие кнопок и/или на дисплее остается одна и та же картинка, необходима перезагрузка. Используя какой-либо тонкий предмет, нажмите кнопку Reset.

Обновление прошивки и базы данных

Для обновления базы данных и/или прошивки необходима карта памяти. Отформатируйте карту и запишите на нее файл обновления. После этого вставьте карту в SHO-ME Combo№1 и запустите его.

На экране появятся значки 0 и X. Необходимо выбрать 0 (кнопкой Dim или Mute) и запустить обновление кнопкой C/H.

Гарантийный талон

Продавец гарантирует исправную работу системы в течение 12 месяцев со дня продажи.

Дата продажи «___» _____ 20___ г.

М. П.

Подпись продавца _____

Гарантийные обязательства не распространяются на изделия:

- залитые водой или другой жидкостью;
- имеющие механические повреждения;
- установленные неквалифицированно;
- с незаполненным гарантийным талоном.



SHO-ME Combo№1

Срок службы изделия: 3 года

Сделано в Корее

