

# ARTWAY®

## JSS-1018



### Автомобильное пуско-зарядное устройство

#### Руководство пользователя

#### ИНФОРМАЦИЯ ОБ УСТРОЙСТВЕ

О продукте  
Благодарим за выбор многофункционального портативного зарядного устройства, производимого нашей компанией. Его удобно использовать при отсутствии электропитания или во время путешествия. Настоящий продукт можно использовать в качестве источника питания для электроприборов или цифровых устройств.  
Устройство включает в себя высококачественный литиевый аккумулятор, поддерживает питание постоянного тока, оснащено выходом USB и выходом переменного тока. Перед использованием данного продукта следует внимательно прочитать руководство по эксплуатации и сохранить его для проверки в будущем. Просим обратить внимание! Настоящее руководство предназначено для предоставления информации о правильном использовании продукта. Рисунки в руководстве представлены только для справки. При наличии отдельных изображений, которые не соответствуют продукту, следует руководствоваться параметрами продукта, который имеется в наличии.

#### Важное примечание по безопасности!

- Не допускать короткого замыкания при использовании устройства. Не хранить устройство вместе с монетами, украшениями, ключами и другими металлическими предметами.
- Не нагревать устройство и не подвергать его воздействию огня, воды и других жидкостей высокой температуры, в том числе прямых солнечных лучей;
- Не допускать контакта данного устройства со средой с повышенной влажностью или запыленностью.
- Не использовать устройство не по назначению, не разбирать устройство самостоятельно.
- Не ронять устройство, не класть на него тяжелые предметы и не подвергать устройство воздействию сильных ударов.
- Использование данного продукта лицами (включая детей) с физическими нарушениями, нарушениями восприятия и умственного развития, лицами, не имеющими достаточного опыта и знаний, разрешается только под наблюдением ответственных лиц.
- Не допускать игр детей с данным устройством.
- Не накрывать устройство полотенцами, тканью или другими подобными предметами.

2

- Устройство может нагреваться в процессе зарядки. Это нормально. Соблюдать осторожность при обращении с устройством.
- Утилизацию устройства следует осуществлять в соответствии с действующими правилами, не выбрасывать встроенный аккумулятор вместе с бытовым мусором, поскольку это может привести к взрыву и загрязнению окружающей среды.
- Использовать устройство в обычном режиме для предотвращения поражения электрическим током.

#### ПАРАМЕТРЫ УСТРОЙСТВА

Емкость	66,6 Вт-ч
Размеры (ДхШхВ)	200*100*40мм
Вес	0,77 кг
Встроенная аккумуляторная батарея	Литий-ионный аккумулятор 18000 mAh
Входное напряжение	9В/2А
Время зарядки	Около 7 ч
Выход USB	5В/3А 9В/2А
Мощность постоянного тока	9-12,6В/10А пост. тока (макс)
Ток запуска двигателя (пиковый)	800А
Ток запуска двигателя (номинальный)	400А
Выход переменного тока	220В перем. тока,
Мощность переменного тока	Выходная номинальная мощность переменного тока: 100 Вт
Индикатор заряда	Индикация на дисплее
Рабочая температура	-30°C до +60°C
Температура хранения	от 0°C до +30°C
Срок службы	>1000 циклов
Комплекующие	Пуско-зарядное устройство- 1 шт. Провода с зажимами для запуска двигателя автомобиля - 1 шт. Адаптер питания 220 вольт- 1 шт. Адаптер прикуривателя 12 вольт- 1 шт. Адаптер 220Вольт- 1 шт. Провод-переходник для зарядки телефонов-1 шт. Инструкция - 1 шт. Гарантийный талон- 1 шт.

3

#### ОПИСАНИЕ РАБОТЫ УСТРОЙСТВА

Встроенный инвертор источника питания обеспечивает выход чистого синусоидального сигнала, а эффективность преобразования переменного тока на выходе достигает 85%. Источник питания включает:

- Защиту аккумулятора от перезарядки
- Защиту выхода USB от перегрузки по току и короткого замыкания;
- Защиту выхода постоянного тока от перегрузки по току и короткого замыкания;
- Защиту выхода переменного тока от перегрузки и короткого замыкания;
- Защиту аккумулятора от перегрузки
- Функция запуска двигателя от внешнего источника, пусковой ток 400А-800А.
- Светодиодный фонарь

#### ОПИСАНИЕ ПРОДУКТА

##### 1) Использование устройства для подачи электропитания на приборы постоянного тока

- Включить устройство коротким нажатием кнопки Вкл/Выкл
- Подключить устройство требующее зарядки к JSS-1018 используя нужный провод
- Устройство автоматически выключится примерно через 20 секунд, если на нем отсутствует нагрузка.Примечание: поскольку аккумулятор является химическим источником тока, напряжение которого падает с уменьшением заряда, выходное напряжение постоянного тока этого продукта находится в диапазоне 9 ~ 12,6В, а максимальный ток на выходе составляет 10 А. Если подключаемый прибор постоянного тока 12В не имеет функции стабилизации напряжения, и напряжение постоянного тока падает вместе со снижением напряжения аккумулятора, то это может привести к неправильной работе прибора, и его использование следует прекратить.

##### 2) Использование устройства для подачи электропитания на приборы переменного тока

- Выполнить короткое нажатие выключателя питания, при этом включится дисплей, затем нажать выключатель переменного тока, на дисплее загорится символ «AC OUT» (ВЫХОД ПЕРЕМЕННОГО ТОКА), показывающий, что выход переменного тока активирован.

4

- Подключить кабель подключаемого устройства к разъему переменного тока используя переходник.
- При выключении выхода переменного тока нажать выключатель переменного тока, символ «AC OUT» на дисплее погаснет, показывая, что выход переменного тока отключен.

Характеристики выхода переменного тока: 220В, 50Гц, 100Вт. Если мощность прибора превышает 100 Вт, следует отключить питание прибора.

##### 3) Использование устройства для подачи электропитания на цифровые приборы с выходом USB

- Выполнить короткое нажатие выключателя питания, при этом включится дисплей и будет активирован выход USB.
- Подключить стандартный USB кабель для цифрового оборудования к интерфейсу USB данного устройства. На дисплее загорится символ «DC OUT», обозначающий активацию выхода USB.

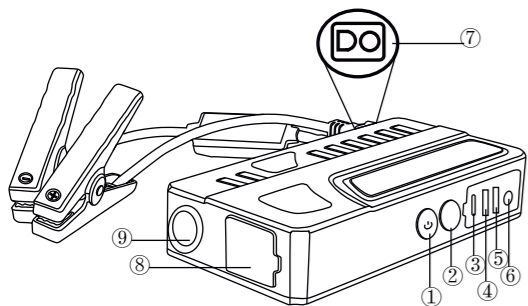
##### 4) Использование светодиодного фонарика

Нажать и удерживать выключатель питания в течение 5 с, светодиодный индикатор включится в нормальном режиме, затем выполняя последовательные короткие нажатия выключателя питания можно переключать режимы работы светодиодного индикатора: «вспышка, сигнал SOS, выключение».

##### 5) Подзарядка устройства

Зарядка выполняется с помощью зарядного устройства идущего в комплекте провода с разъемами USB-TypeC. Если на дисплее отображается 100% и знак % не мигает, значит устройство полностью заряжено. Пожалуйста, следите за уровнем заряда и вовремя отключайте устройство от сети.

5



- ВКЛ/ВЫКЛ
- Выключатель перем. тока
- Вход 9В/2А
- Выход USB1
- Выход USB2
- Выход 12В
- Разъем для запуска от внешнего источника
- Выход перем. тока
- Светодиодный фонарик

Рекомендуемый способ подключения автомобильного двигателя для запуска от внешнего источника:

- Зажимы черного и красного цвета подключаются к положительной и отрицательной клемме автомобильного аккумулятора
- Подключить разъем к соответствующим отверстиям пускового устройства
- Снять зажимы пускового устройства сразу после запуска двигателя
- Отсоединить зажимы от положительной и отрицательной клеммы автомобильного аккумулятора
- 6

**ВНИМАНИЕ!** Не прикасаться одновременно к красному и черному зажиму или не подключать оба зажима к одной металлической клемме для предотвращения травм или повреждения двигателя.

Не использовать кабель для запуска от внешнего источника для каких-либо иных целей, кроме запуска автомобильного двигателя.

#### НЕ ПОДПУСКАТЬ ДЕТЕЙ К УСТРОЙСТВУ!

#### ЗАПУСК АВТОМОБИЛЬНОГО АККУМУЛЯТОРА ОТ ВНЕШНЕГО ИСТОЧНИКА

Убедитесь, что устройство JSS-1018 заряжено более 50%. Убедитесь, что все электроприборы в автомобиле выключены (фары, видеорегистратор, магнитола и т.д.). Определите полярность аккумулятора автомобиля. Убедитесь, что клеммы аккумулятора автомобиля чистые. Удалите следы коррозии и ржавчины с клемм как внутри так и снаружи приходящих к аккумулятору клемм проводов.

Обязательно обеспечьте плотный контакт зажимов для запуска двигателя, идущих в комплекте с JSS-1018, с клеммами аккумулятора автомобиля.

Подключите провод зажимов для запуска двигателя к соответствующему разъему пуско-зарядного устройства.

Включать JSS-1018 не нужно, т.к. разъем для подключения зажимов для запуска двигателя находится под напряжением.

Подключите красный зажим к плюсу аккумулятора, затем подключите черный зажим к минусовой клемме аккумулятора. Неправильное подключение и несоблюдение полярности может привести к поломке устройства и выходу из строя автомобиля. Запрещено запускать двигатель автомобиля без штатного аккумулятора при помощи пуско-зарядного устройства!

В течении 20-30 секунд с момента подключения устройства к аккумулятору выполните запуск двигателя автомобиля. (Готовность устройства к запуску можно определить по защитному блоку, которым оборудована провода с зажимами для запуска двигателя. В случае правильного подключения загорится зеленый индикатор — это будет означать готовность к запуску).

Если двигатель не запустился в течении 5 секунд — немедленно прекратите и сделайте паузу на 30-50 секунд, затем повторите попытку. После 3 неудачных попыток завести двигатель все действия следует немедленно прекратить, т.к. это может привести к выходу из строя пуско-зарядного устройства.

7

#### ПРИНЦИПЫ ИСПОЛЬЗОВАНИЯ ПРОДУКТА

- Настоящий продукт оснащен высококачественным литий-ионным аккумулятором имеющим большую емкость. Тем не менее, для достижения оптимальной зарядной емкости производитель рекомендует ХРАНИТЬ продукт в температурном диапазоне от 0°C до +30°C;
- Во избежание помех во время зарядки необходимо находиться как можно дальше от телевизора, радио и другого оборудования;
- Если устройство не используется в течение длительного времени, необходимо отсоединить кабель и поместить его на хранение;
- Для зарядки некоторых портативных устройств может потребоваться перевести их в режим зарядки; дополнительную информацию можно найти в руководстве по эксплуатации соответствующего оборудования;
- Для увеличения срока службы продукта (литиевого аккумулятора) оптимальным является его подзарядка каждые 3 месяца. Максимальный интервал между зарядками составляет 6 месяцев.

#### Утилизация

Использованные электронные изделия, батареи и упаковочные материалы всегда следует сдавать на специальные пункты сбора. Таким образом можно предотвратить неконтролируемую утилизацию отходов и создать благоприятные условия для переработки материалов.

#### Информация об аккумуляторе

Настоящее устройство оборудовано встроенным, стационарным, перезаряжаемым аккумулятором. Не предпринимать попытки извлечь аккумулятор, поскольку можно повредить устройство. Аккумулятор можно заряжать и разряжать более 1000 раз, однако со временем он изнашивается.

#### Послепродажное обслуживание

- Компания предоставляет послепродажное обслуживание продукта в течение 12 месяцев после его приобретения в случае обнаружения каких-либо дефектных деталей или материалов. Пользователь можете запросить ремонт или возмещение по товарному чеку в течение периода времени, установленного для послепродажного обслуживания.
- Запрещается вскрывать и ремонтировать устройство самостоятельно.
- Послепродажное обслуживание охватывает: неисправную работу при нормальном

8

использовании. Повреждение, возникшее в результате приложения внешней силы, не входит в объем послепродажного обслуживания.

- Компания не несет ответственности за ущерб, возникший в результате ремонта устройства.
- В течение периода послепродажного обслуживания диагностика и устранение повреждений, возникших в результате ненадлежащего использования устройства, будут осуществляться за дополнительную плату. По истечении периода послепродажного обслуживания ремонт будет производиться за дополнительную плату.

Просим обратить внимание, что в объем послепродажного обслуживания не входят следующие повреждения:

- Недостатки внешнего вида, повреждение в результате падения устройства, перегорания цепи, снятия или вскрытия продукта в результате ненадлежащего использования
- Повреждение устройства в результате воздействия огня, воды, коррозии или животных.
- Повреждение устройства в результате перегрузки по напряжению.



ПРЕЖДЕ ЧЕМ НАЧАТЬ ЭКСПЛУАТАЦИЮ УСТРОЙСТВА, ПОЖАЛУЙСТА, ВНИМАТЕЛЬНО ОЗНАКОМЬТЕСЬ С НАСТОЯЩИМ РУКОВОДСТВОМ ПОЛЬЗОВАТЕЛЯ. СОХРАНИТЕ ЭТО РУКОВОДСТВО, ЧТОБЫ ОБРАТИТЬСЯ К НЕМУ, ЕСЛИ В БУДУЩЕМ ВОЗНИКНЕТ ТАКАЯ НЕОБХОДИМОСТЬ. В РАМКАХ ПРОГРАММЫ ПОСТОЯННОЙ МОДЕРНИЗАЦИИ И УСОВЕРШЕНСТВОВАНИЯ НАШИХ УСТРОЙСТВ, ДАННОЕ РУКОВОДСТВО ПОЛЬЗОВАТЕЛЯ МОЖЕТ СОДЕРЖАТЬ НЕТОЧНОСТИ В ЗАЯВЛЕННЫХ ХАРАКТЕРИСТИКАХ ИЛИ НЕ В ПОЛНОЙ МЕРЕ ОПИСЫВАТЬ ФУНКЦИИ И ВОЗМОЖНОСТИ УСТРОЙСТВА. РЕАЛЬНЫЕ ПАРАМЕТРЫ МОГУТ ОТЛИЧАТЬСЯ ОТ ЗАЯВЛЕННОГО НАК В БОЛЬШУЮ, ТАК И В МЕНЬШУЮ СТОРОНУ. В СЛУЧАЕ ВЫЯВЛЕНИЯ НЕСООТВЕТСТВИЙ, ВЫ МОЖЕТЕ ОБРАТИТЬСЯ В СЛУЖБУ ПОДДЕРЖКИ ПО ТЕЛЕФОНУ 8-800-775-75-69. ПОСЛЕДНИЮ ВЕРСИЮ РУКОВОДСТВА ПОЛЬЗОВАТЕЛЯ ВЫ МОЖЕТЕ СКАЧАТЬ С ОФИЦИАЛЬНОГО САЙТА WWW.ARTWAY-ELECTRONICS.COM

Сделано по заказу ООО «Новатор» 190020  
г. Санкт-Петербург, Наб. Обводного канала, д.148,  
корпус 2, литер А, помещение 409-1

ARTWAY-ELECTRONICS.COM

