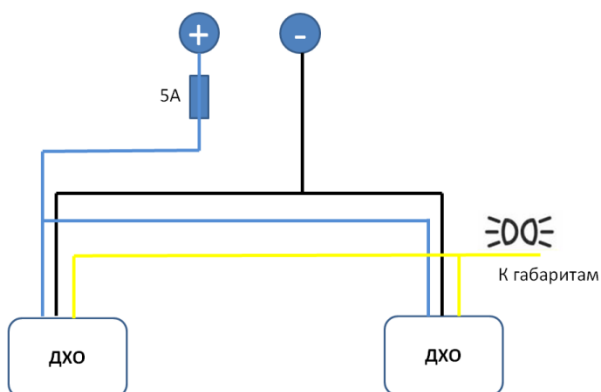


## Инструкция по установке дневных ходовых огней на авт. Лада Ларгус.

1. Перед установкой внимательно изучите схему подключения и руководство по эксплуатации.



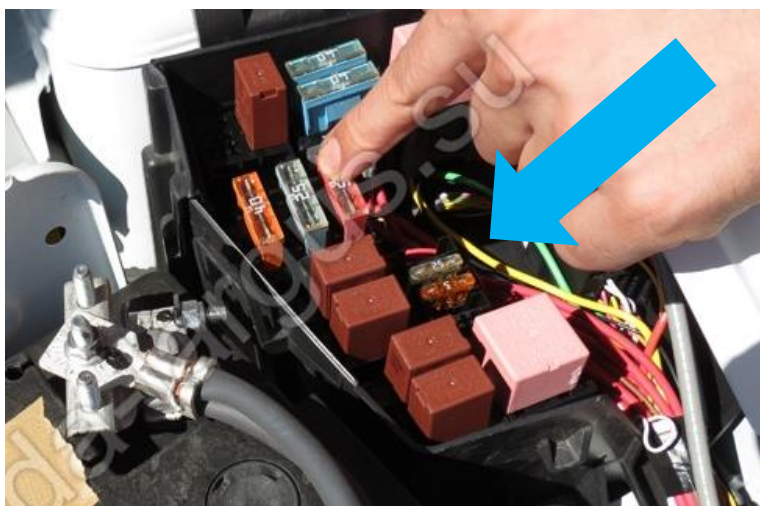
2. Поставьте автомобиль на ручной тормоз и снимите клеммы с АКБ.
3. Аккуратно, с помощью пластиковой отвертки демонтируйте накладку бампера.



4. Снимите крышку блока предохранителей.



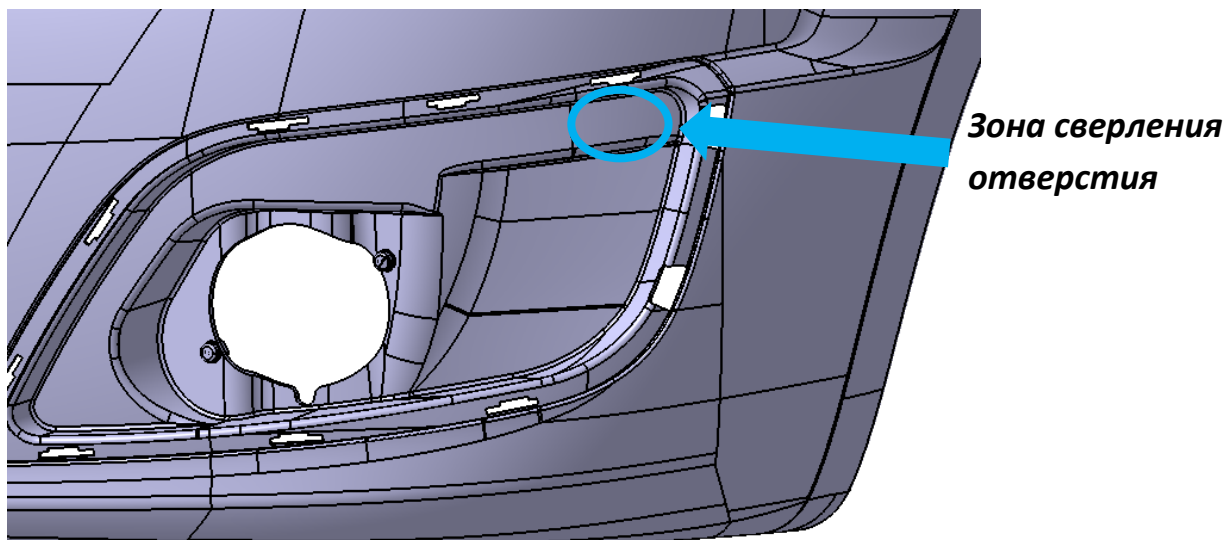
5. Подключите через предохранитель на 5А синий провод ДХО к желтому (толстому) проводу в блоке предохранителей.



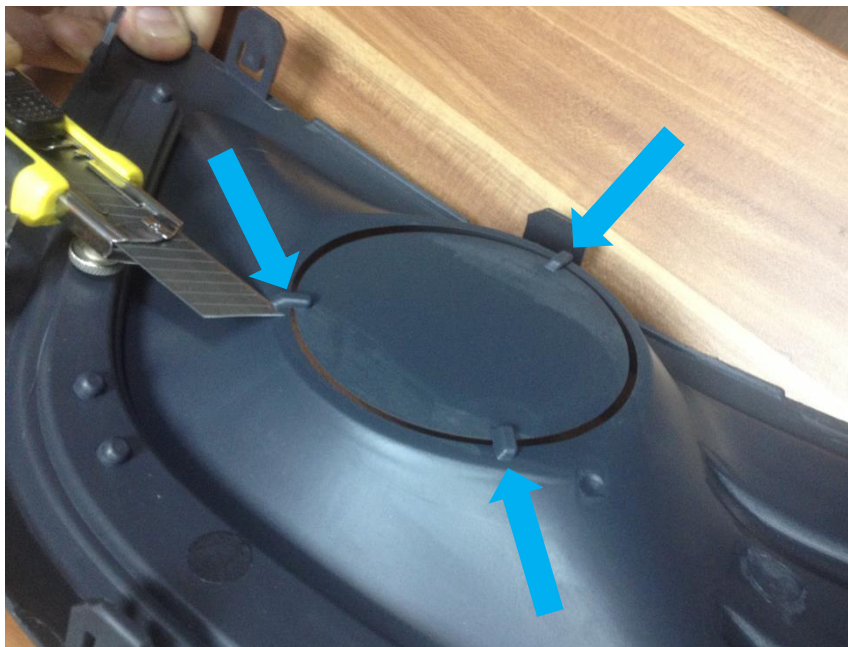
6. Управляющий (желтый) провод ДХО соедините с голубым проводом в жгуте проводов идущем на блок-фары.



7. Подключите черный провод ДХО на «массу» к аккумуляторной батарее.
8. Просверлите отверстие в бампере диаметром 20 мм, отверстие должно располагаться примерно напротив выхода жгута проводов от ДХО.



9. Проденьте жгут проводов ДХО в отверстие.
10. При наличии на автомобиле противотуманных фар, удалите заглушку противотуманной фары в накладке, отрезав три поддерживающих элемента канцелярским ножом, как показано на рисунке.



11. Аккуратно вставьте защелки крепления накладки в отверстия и надавите до щелчка.
12. Установите клеммы АКБ. Запустите двигатель. ДХО включатся. Включите габаритные огни, ДХО понизят яркость свечения до габаритных огней.