

DRL-30-P

Контроллер управления фарами с режимом ДХО

Контроллер DRL-30-P (исполнение А и F)
управления фарами с режимом ДХО (дневные ходовые огни)
(controller DRL)

Паспорт

(инструкция по эксплуатации)

Назначение изделия

Контроллер-реле DRL-30-P (далее – «реле») управляет работой фар ДС (дальнего света), БС (ближнего света) или маломощных ламп (светодиодов) для обеспечения штатного режима их работы и режима DRL (ДХО) с учетом внешних управляющих сигналов и заданных пользователем параметров:



Исполнение «F»



Исполнение «А»

- обеспечивает включение фар в режиме ДХО по пуску двигателя (контроль бортового напряжения),
- имеет возможность контроля включения габаритов (БС) и поло-

- жения рычага ручного тормоза для отключения ДХО;
- обеспечивает возможность мигания фарами ДС (в «Режиме 1-ДС»);
 - обеспечивает плавное включение-выключение фар (в режимах «2-БС», «3-LED» и «4-DRL»);
 - обеспечивает полную замену штатных реле для ДС, БС, ПТФ, ДХО с учетом требований к соответствующим фарам.

Особенности

Реле DRL-30-P имеет размеры обычного электромагнитного реле: «исполнение А» – аналог 90.3747-10(11), «исполнение F» – аналог 98.3747-111 и при этом:

- все включения нагрузки осуществляются с функцией «мягкий пуск» - посредством ШИМ (модуляции);
- может работать аналогично штатному реле (но с защитой ламп) и как реле ДХО;
- имеет защиту от перегрузки, от КЗ и от перегрева;
- определяет момент запуска двигателя для включения ДХО;
- имеет 4 основных режима работы: «1-ДС», «2-БС», «3-LED», «4-DRL». Режим определяет тип фар, для которого он, в основном, предназначен. Режимы «1-ДС» и «2-БС» имеют по два подрежима - выбор уровня яркости в режиме ДХО;
- режимы работы и настройки реле могут быть изменены пользователем – есть режим программирования настроек;
- все установки хранятся в энергонезависимой памяти.

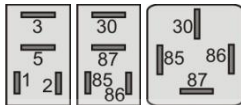


Рис. 1. Соответствие выводов реле

Подключение

Внимание. Реле не требовательно к подключению-отключению в свой разъем, но подключать адаптер D-04 (D-03) к цепям эл.оборудования автомобиля необходимо только при отключенном минусовом проводе аккумулятора.

Реле DRL-30-P устанавливается вместо штатного реле включения фар ДС, БС, ПТФ или ДХО (DRL, в том числе - светодиодных), если такое реле существует в автомобиле и схема его подключения соответствует требованиям по подключению реле DRL-30-P. Если реле DRL-30-P предполагается использовать только

для плавного (мягкого) включения фар, то достаточно простой замены штатного реле на реле DRL-30-P.

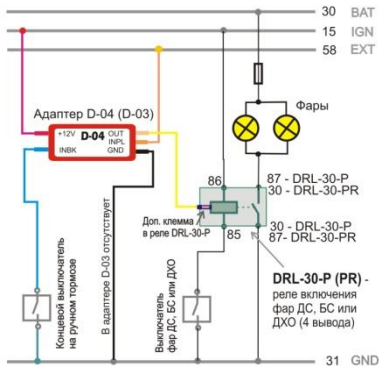


Рис. 2. Подключение DRL-30-P (PR) для управления фарами ДС, БС или светодиодных ДХО с обеспечением «Режима ДХО». **Типовое подключение:** управление - подачей «минуса» на обмотку, силовая цепь - подача «минуса» к нагрузке. **ВНИМАНИЕ!** Вход INPL адаптера D-03 должен быть обязательно подключен.

При упрощенном подключении на доп.клемму подается только +12В от цепи «15 Ignition» («+12В Зажигание»).

Для обеспечения на фарах ДС или БС режима «ДХО» необходимо подключить реле DRL-30-P к цепям «+12В Зажигание», «+12В на Габариты» и «Ручной тормоз – «минус» при включенном тормозе», используя адаптер D-04 (заказывается как «доп.оборудование»). Подключение адаптера осуществляется: четырьмя проводами (см. схему) к внешним цепям и одним (OUT) – к реле DRL-30. Для подключения можно использовать зажимные «клипсы». Подключение производится в соответствии с эл.схемой автомобиля.

Вход «IN PL» - выключает ДХО (подачей напряжения +12В), вход «IN BK» - выключает ДХО при поднятом рычаге

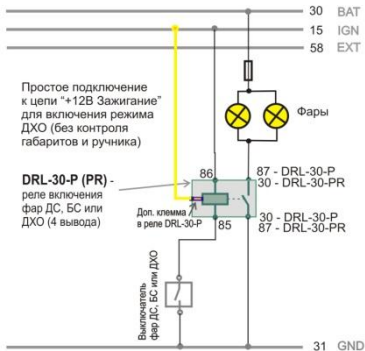


Рис. 3. «Простое подключение» DRL-30-P (PR) для управления фарами БС, ПТФ или светодиодных ДХО с обеспечением «Режима ДХО» - активация «режима ДХО» подачей «+12В» на доп. вход реле.

При включенном «Режиме 7» доп.клемма (желтый провод) используется для выключения режима ДХО подачей +12В или «GND».

ручного тормоза (замыканием этого входа на «минус» (GND)). (См. Рис.2).

Назначение выводов адаптера:

Вывод	Провод	Назначение
IN-PL	оранжевый	Вход – от цепи габаритов (58) (активный +12В)
IN-BR	синий	Вход – от ручного тормоза (активный «минус»)
OUT	желтый	Выход – к доп. клемме DRL-30-P
+12V Run	красный	Вход «+12В Зажигание» (15)
GND	черный	«Минус» (только для D-04)

Дополнительно: Иногда для подключения может потребоваться «переворот» управляющего сигнала для реле-контроллера. Для такого случая можно использовать «Реле-инвертор V-07» производства ЗАО А-Сервис, Москва.



Рис. 4. Внешний вид реле-инвертора V-07. (Натуральный размер).

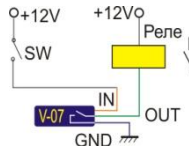


Рис. 5. Пример включения реле-инвертора V-07.

Принцип работы контроллера DRL-30-P

Контроллер имеет четыре основных режима работы: «Режим 1-ДС» – для работы с лампами дальнего света (ДС), «Режим 2-БС» – для работы с лампами ближнего света (БС) и ПТФ, «Режим 3-LED» - для работы со светодиодными фарами DRL (ДХО) и «Режим 4-DRL» - для замены штатного реле DRL.

Контроллер DRL-30-P позволяет правильно использовать фары ДС, БС или "светодиодные DRL" в режиме ДХО - дневных ходовых огней. Контроллер DRL-30-P автоматически включает фары (для ДС и БС - с подсадкой яркости, для "светодиодных DRL" - без подсадки) при включении зажигания и пуске двигателя, при включении габаритов или ручного тормоза в этом случае - фары ДС и БС гаснут полностью, а "светодиодные DRL" в режиме «3-LED» - подгасают до 5%. Для подключения внешних цепей к реле DRL-30-P нужно использовать адаптер D-04 (см. Рис.2), который поставляется по запросу.

При подключении реле-контроллера DRL-30-P к цепи "+12В Зажигание" (через адаптер D-04) любой из трех первых режимов дополняется функцией "ДХО" (DRL): в "Режиме 1 - ДС" - режим ДХО обеспечивается включением фар ДС на 30%-50%, в "Режиме 2 - БС" - режим ДХО обеспечивается включением фар БС на 65%-75%, в "Режиме 3 - LED" - режим ДХО обеспечивается включением фар ДХО (светодиодных DRL) на 100% со снижением свечения до 5% при включенных габаритах/ручном тормозе, в «Режиме 4-DRL» - режим ДХО обеспечивается включением фар БС на 75% яркости.

Реле DRL-30-P с исполнением «А» изготавливаются в двух вариантах:

1. **Вариант «Р».** Используется, если «минус» («масса») подается на контакт реле 30, а лампы (фар) подключены к контакту 87. Проверить напряжение можно мультиметром, т.к. не всегда реальное подключение штатного реле соответствует схеме эл.оборудования автомобиля.

2. **Вариант «PR».** Используется, если «минус» («масса») подается на контакт реле 87, а лампы (фар) подключены к контакту 30. Проверить напряжение можно мультиметром.

Реле DRL-30-P с исполнением «F» изготавливаются также в двух вариантах, аналогично исполнению «A»: Соответствие контактов разных корпусов показано на Рис. 1.

Цепи управления для любого исполнения: на обмотке (клеммы 85-86) - один контакт должен быть постоянно на "+12В", второй - коммутируется для включения фар. Полярность подключения обмотки значения не имеет. Для подключения реле DRL-30-P можно использовать инверторы (реле), например, V-07 и др.

Принцип действия реле. При подаче напряжения на контакты "обмотки реле" 85-86, между контактами 30-87 начинает плавно нарастать ток - лампа начинает плавно разгораться. Время до полного включения от 0,1сек («мягкий пуск») до 2 сек («плавное включение»). При подключении необходимо учитывать, что контакт "30" реле («87» для DRL-30-PR) должен быть подключен к «массе», а контакт "87" («30» для DRL-30-PR) - к нагрузке (лампе), второй конец которой подключается к "+12В". Т.е. при включении реле на контакте "87" («30» для DRL-30-PR) появляется «минус» («масса»). Контакты управления "85" и "86" равнозначны – но один из них должен быть на «+12В».

Включение в режим ДХО, т.е. без подачи напряжения на обмотку реле, производится через 3-5 сек после пуска двигателя (а не после включения зажигания) - определение пуска двигателя производится по уровню борт.напряжения и может быть изменено пользователем (см. Программирование). При включении габаритов, ручного тормоза или при выключении зажигания – фары, включенные в режиме ДХО с использованием адаптера D-04, плавно гаснут. При подаче напряжения на обмотку - реле работает в режиме штатного реле, возвращаясь в режим ДХО после снятия напряжения с обмотки при включенном зажигании, либо плавно угасая в «ноль», если зажигание выключено.

При простой замене штатного реле - без подключения адаптера D-04:

- в «Режиме 1-ДС» в реле работает «мягкий пуск» - обеспечивается почти мгновенное включение фар ДС, но с защитой от перегорания (выполняется быстрый предварительный подогрев спирали лампы и ограничение тока при включении лампы), при удержании же реле включенным больше 1 секунды и последующем выключении – фары быстро подгасают до 1/6 яркости и затем плавно гаснут в течение 40 сек (для адаптации глаз к темноте). При коротких (до 1 сек) включениях фары ДС быстро (0,1-0,2 сек) включаются и сразу выключаются – выполняется мигание фарами ДС.

- в «Режиме 2-БС» и «Режиме 3-LED» в реле работает «плавное включение» (1-3 сек) - обеспечивается включение фар на 100% с защитой ламп от перегорания – и плавное (2-4 сек) выключение фар.
- в «Режиме 4-DRL» в реле работает «плавное включение» до 3/4 мощности (75%) ламп и плавное их выключение. В этом режиме реле DRL-30-Р заменяет штатное реле DRL, где оно предусмотрено, и гасящий резистор, снижающий яркость ламп. Подключение адаптера D-04 в этом режиме не учитывается и ничего не изменяет.
- в схемах автомобиля, где цепи управления обмоткой подключена к цепи «+12В Зажигание» (см. Рис.6), можно использовать «Режим 7» (внутреннее управление режимом ДХО – «Автомат-ДХО»): для фар БС-ПТФ - без дополнительных подключений и проводов, для фар ДС – с подключением к доп. контакту реле DRL-30-Р (для выключения «режима ДХО_на_ДС» при подаче на этот вход «+12В» или «0В»– при включении, например, фар БС).

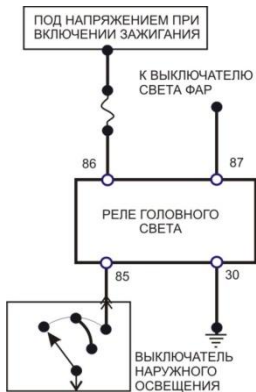


Рис. 6. Пример подключения реле головного света (как в автомобиле Hyundai Santa Fe)

При подключенном адаптере D-04 («Режим 7» выключен):

- в «Режиме 1-ДС-25%» и в «Режиме 1-ДС-33%» реле плавно включает фары ДС на $1/4$ ($55\text{Вт}/4 = 14\text{Вт}$) или $1/3$ ($55\text{Вт}/3 = 18\text{Вт}$) в режиме ДХО (дневных ходовых огней). Штатный режим работы ДС (фар дальнего света) не изменяется.
- в «Режиме 2-БС-65%» и в «Режиме 2-БС-75%» реле плавно (за 1-2сек) включает фары БС на $2/3$ ($55\text{Вт} * 2/3 = 37\text{Вт}$) или $3/4$ ($55\text{Вт} * 3/4 = 41\text{Вт}$) в режиме ДХО (дневных ходовых огней). Штатный режим работы БС (фар ближнего света) не изменяется.
- в «Режиме 3-LED» реле плавно включает фары ДХО на 100%. При включении габаритов или ручного тормоза (должен быть подключен D-04) реле плавно гасит ДХО до уровня мощности $1/20$ (5%) от номинальной – обеспечивается подсвечивание светодиодных ДХО.
- в «Режиме 4-DRL» реле обеспечивает «плавное включение» до $3/4$ мощности (75%) ламп DRL и плавное их выключение. Подключение адаптера D-04 в этом режиме не учитывается и ничего не изменяет.

Подключение адаптера D-04 возможно пайкой, клипсой или установкой клемм - в любой автомобиль, руководствуясь схемой эл. оборудования автомобиля.

Подключение к ручному тормозу – подразумевается подключение к концевому выключателю ручного тормоза, который подключен одним контактом к «массе» (GND) автомобиля и замыкается при поднятом рычаге – т.е. при поднятом рычаге ручного тормоза он замыкает вход контроллера «IN BK» на «массу» (GND). Если

предполагается подключение данного входа контроллера («IN BK») к другой цепи (например, цепи индикации положения «Р» АКПП) или от ручного тормоза подается не «минус» - возможно применение инверторов V-07 или V-17 производства ЗАО А-Сервис, Москва (или можно использовать обычные реле) для согласования уровней и напряжений.

Подключение контроллера должен производить квалифицированный персонал.

Все подключения производить при отключенной клемме «-» («минус») от аккумулятора.

Программирование

Для вхождения в режим программирования необходимо произвести включение-выключение контроллера (подать-снять «минус» (массу)) на контакты 85-86: на один из контактов нужно подать постоянно «плюс» («+12В»), а включать-выключать реле подачей «минуса» («массы») на другой контакт) 21 раз с частотой примерно 2 Гц (2 включения- выключения в секунду).

Вход в режим программирования сопровождается «сбивкой» - длинным (2сек) включением светодиода и нагрузки (например, фар дальнего света – можно вообще не считать импульсы, а подергивать рычаг до этой «сбивки») и таким же длинным (2 сек) их выключением – необходимо снять напряжение с контактов 85-86 (отключить реле), оставив при этом любой из 85 или 86 - на «+12В», а 30 – на «минусе» («массе») (87 - для PR).

Позиция (мигание)	Режим - настройка	Описание
1	Режим 1-ДС-25%	Яркость ДС в режиме ДХО на 1/4 мощности (25%)
2	Режим 1-ДС-33%	Яркость ДС в режиме ДХО на 1/3 мощности (33%)
3	Режим 2-БС-65%	Яркость БС в режиме ДХО на 2/3 мощности (65%)
4	Режим 2-БС-75%	Яркость БС в режиме ДХО на 3/4 мощности (75%)
5	Режим 3-LED	Яркость ламп в режиме ДХО на 100% мощности с послесвечением на 5%
6	Режим 4-DRL	Замена штатного реле DRL с обеспечением 75% яркости фар (3/4 мощности)
7	Режим «7» ВКЛ «Автомат-ДХО»	Режим ДХО: ВКЛ - при 0В на доп.контакте (или без подключения), ВЫКЛ - при +12В на доп.контакте
8	Режим «7» ВЫКЛ «Обычный режим»	Режим ДХО: ВКЛ - при +12В на доп.контакте, ВЫКЛ - при 0В на доп.контакте
9	«Плюс» активный	Выключение ДХО «плюсом» в режиме «7»
10	«Минус» активный	Выключение ДХО «минусом» в режиме «7»
11 (длинное)	Чувствительность низкая	Порог для включения ДХО = 13.2В
12 (длинное)	Низкая-средняя	Порог для включения ДХО = 13.0В
13 (длинное)	Высокая-средняя	Порог для включения ДХО = 12.8В
14 (длинное)	Высокая	Порог для включения ДХО = 12.6В
15 (длинное)	Таймер = 5 сек	Таймер в 5 сек после включения зажигания

ПРИМЕЧАНИЕ. Цветом выделены заводские установки.

Далее начинается отсчет позиций программирования, которые сопровождаются миганиями светодиода контроллера и коротким включением нагрузки - миганием, в нужном месте, т.е. после нужной позиции – необходимо коротко включить контроллер (подать напряжение на контакты 85-86): Удобнее запрограммировать контроллер DRL-30, установив его на место штатного реле для включения дальнего света и управляя рычагом «мигания» дальним светом.

Расшифровка позиций программирования. («Режим ДХО» - включение фар без штатного их включения, т.е. в положении «Выкл» переключателя света).

1-6. Задание режимов и яркости ламп. (*Заводская установка «3»*).

7-8. Переключение работы реле для работы с внутренним (7) активированием режима ДХО или для работы с внешним (8) активированием режима ДХО. «Режим 7» возможен, если (по схеме автомобиля) на один вывод «обмотки» реле подается напряжение «+12В Зажигание» (или «Hot in Run»), а другой - коммутируется подачей «минуса» для включения фар. При такой схеме включения реле DRL-30-P позволяет обойтись вообще без внешних подключений для обеспечения как штатного режима работы фар, так и режима «ДХО_на_БС-ДС». Для отключения ДХО в «режиме 7» можно использовать доп.вход реле – активное состояние +12В. (*Заводская установка «8»*).

9-10. Задание активного состояния для доп.входа реле в «режиме 7»: выключение ДХО «плюсом» (9), выключение ДХО «минусом» (10). (*Заводская установка «9»*).

11-14. Задание порога для определения пуска двигателя: при превышении напряжения борт.сети выше порогового уровня реле (после задержки в 3 сек) включает «режим ДХО». (Заводская установка «12»).

15. «Режим ДХО» включится через 5 секунд после включения зажигания независимо от уровня борт.напряжения.

Основные характеристики контроллера DRL-30-P:

<i>Напряжение рабочее, В</i>	9-18
<i>Потребляемый ток при выключенном зажигании (не более), А</i>	0,007
<i>Ток управления по входам адаптера D-04 «IN PL» и «IN BK» (max), А</i>	0,002
<i>Ток на выводе «OUT», (max), А (срабатывает защита)</i>	15
<i>Ток на выводе «OUT», (рабочий), А</i>	10
<i>Время до включения фар в режиме ДХО, сек, по уровню напряжения/по таймеру</i>	3/5
<i>Встроенная защита от короткого замыкания в нагрузке / от перегрузки</i>	есть/есть
<i>Встроенная защита от перегрева силового ключа реле-контроллера</i>	есть

Изготовитель оставляет за собой право вносить изменения в конструкцию устройства для улучшения его потребительских свойств.

Комплект поставки

Контроллер DRL-30-P.....	1 шт.
Провод 15см с клеммой	1 шт.
Паспорт.....	1 шт.

Товарные реквизиты

Изготовитель: ЗАО «А-Сервис», 115280, Москва, Автозаводская ул. 5,
тел. +7 495 675-62-96, Email: a-service@bk.ru, WWW: http://asrc.ru

Контроллер DRL-30-P (исполнение А и F)

Модель контроллера DRL-30-P Адаптер D-04 Перех. А->F

Версия ПО
1.01.9

Свободная розничная цена _____

Дата изготовления _____ продажи _____

Продавец _____

Гарантийный срок 6 мес 12 мес 24 мес

Применение:

- А** - (корпус 90.3747-10) - как в Lada 2110-15
- F** - (корпус 98.3747-111) - как в Lada Kalina, Ford Fusion
- E** - (без корпуса) - любые автомобили