



УСТАНОВОЧНЫЙ КОМПЛЕКТ № 30
монтаж предпускового подогревателя охлаждающей жидкости

Вымпел-1.5 кВт

список автомобилей:

Hyundai Solaris 2011г. с двигателем G4FC 1,6 л, МКПП

Hyundai Solaris 2011г. с двигателем G4FA 1,4 л, МКПП

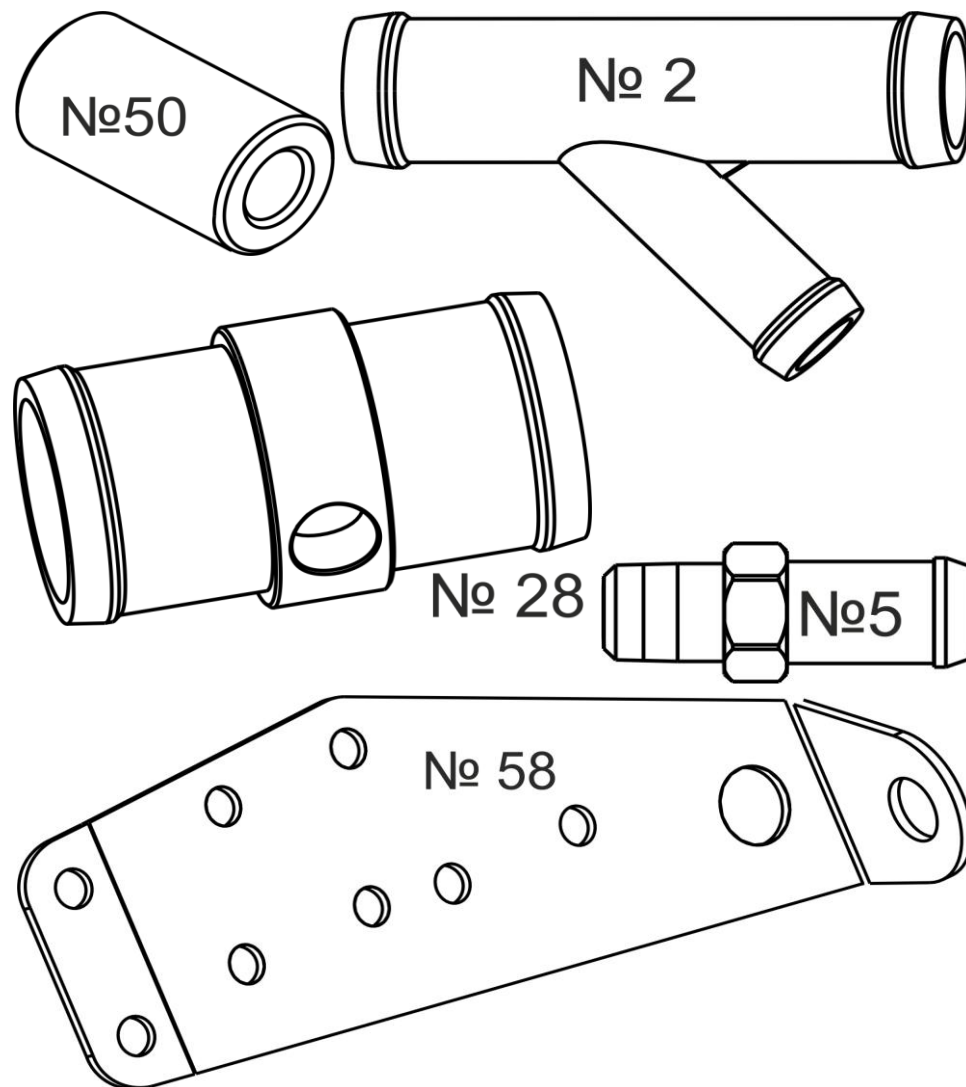
Hyundai Solaris 2011г. с двигателем G4FC 1,6 л, АКПП

KIA Rio, 2012 г. в., с двигателем G4FC (1,6 л) МКПП

KIA Rio, 2012 г. в., с двигателем G4FA (1,4 л), МКПП

комплект поставки:

название	кол-во
Подогреватель 1,5 Квт	1
02 тройник пластиковый 20 - 14 - 20	1
05 штуцер 14 внешняя к1/4	1
28 тройник 35x1/4x35	1
50 втулка дистанционная 21	2
болт М6х60	2
болт М8х25	1
гайка М6	2
шайба 8	1
шайба гровера 6	2
шайба гровера 8	1
хомут S 16-25	4
хомут S 20-32	2
хомут S 35-50	2
шланг армированный 14x22x0,63, м	1,36
стяжка 4.8 x 200 (250)	4
руководство по эксплуатации	1
коробка упаковочная маленькая	1
пружина 13x1,3x150	1
пакет для крепежа	1
кронштейн 58	1





УСТАНОВОЧНЫЙ КОМПЛЕКТ № 30
монтаж предпускового подогревателя охлаждающей жидкости

Hyundai Solaris 2011г. С двигателем G4FA 1,4 л, МКПП

№	НАЗВАНИЕ	ПОРЯДОК РАБОТЫ
1	Подготовка к монтажу	Необходимый инструмент: гаечные ключи, отвёртка (для затяжки хомутов), нож (для резки шланга), ёмкость для слива ОЖ, воронка. Расходные материалы: герметик типа «Автосил» (для герметизации резьбовых соединений), охлаждающая жидкость (ОЖ) примерно 1 литр.
2	Подготовка подогревателя к монтажу	Нарежьте рукав резиновый: (выходной рукав) $L_{вых} = 530$ мм, (входной рукав) длина $L_{вх} = 830$ мм, лучше подрезать по месту. Закрепите кронштейн №58 на подогревателе шпильками через втулки №50, как на Рис. 2.1, под гайки проложите шайбу гровера. Наденьте рукава резиновые на соответствующие патрубки подогревателя. Закрепите соединения хомутами S 16-25.
3	Монтаж подогревателя	Снимите защиту картера. Открутите сливную пробку на радиаторе и слейте охлаждающую жидкость. Снимите воздушный фильтр. Открутите болт крепления массы на коробке передач. Рис. 2.2. Установите подогреватель, зафиксируйте болтом.
4	Монтаж входного тройника №2 20-14-20	Выберите место разреза на патрубке отводящем ОЖ из отопителя салона. Рис. 2.3. Разрежьте шланг. Наденьте хомуты S 20-32 на шланги. Вставьте тройник №2 в разрез так, чтобы боковой отвод был направлен вниз к подогревателю. Затяните все хомуты.

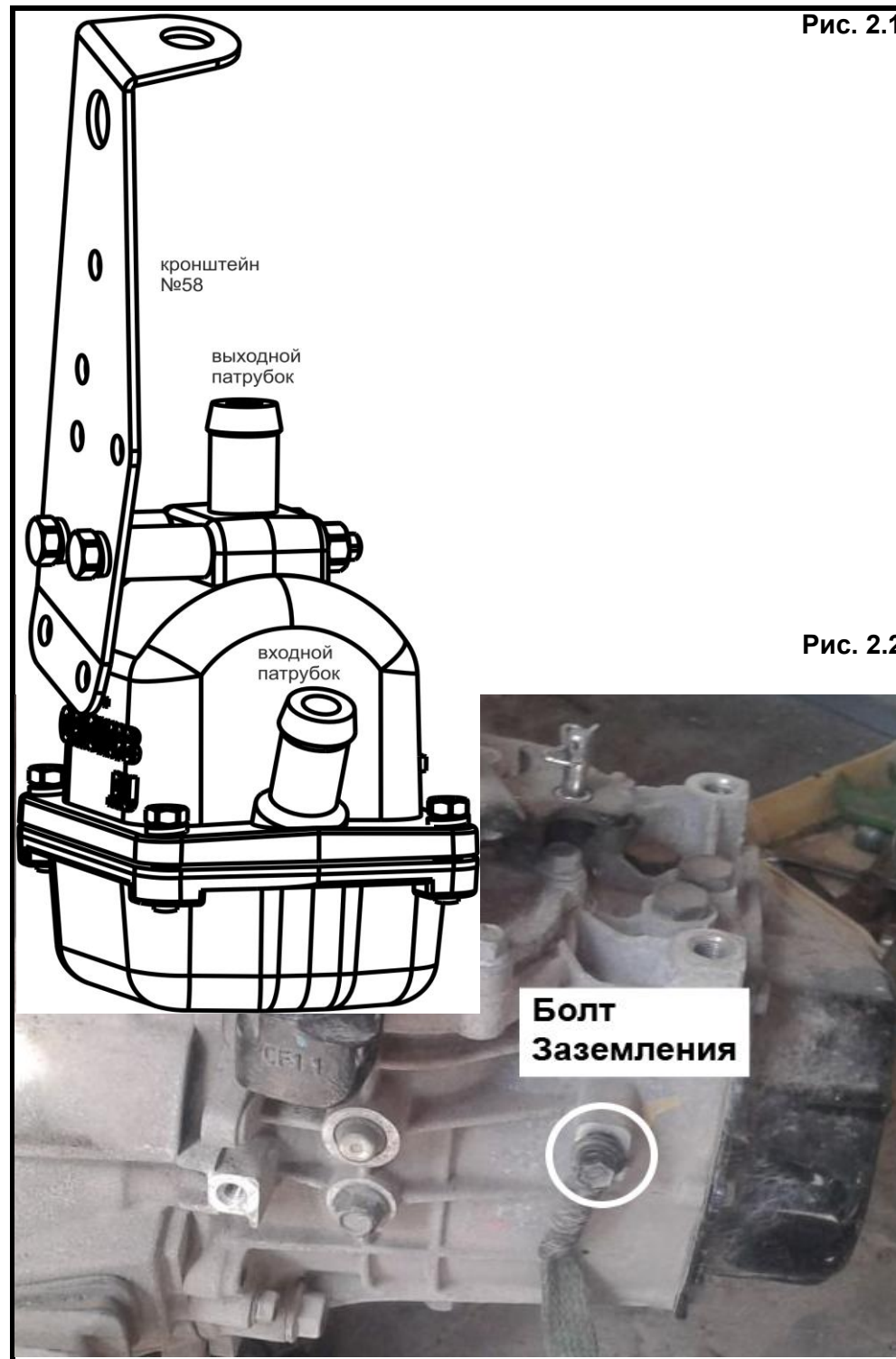


Рис. 2.1

Рис. 2.2

**Болт
Заземления**

5	Монтаж выходного тройника № 28 35-K1/4-35	<p>Выберите место разреза на верхнем патрубке радиатора на расстоянии 60 см от торца. Рис. 2.4. Разрежьте шланг. Отрежьте отрезок 15 мм с одной стороны. Наденьте хомуты S 35-50 на шланги. Вставьте тройник №28 в разрез так, чтобы боковое отверстие было направлено вниз к подогревателю. Нанесите герметик на штуцер №05. Вкрутите штуцер №05 в тройник №28. Затяните все хомуты.</p>
6	Монтаж отводящего рукава	<p>Наденьте хомут S 16-25. Свободный конец выходного рукава наденьте на штуцер №05 вкрученный в тройник №28. Затяните все хомуты.</p>
7	Монтаж подводящего рукава	<p>Наденьте хомут S 16-25. Установите во входной рукав пружину и продвиньте её в глубину на 5 см. Свободный конец входного рукава наденьте на штуцер 14 тройника №2. Рис. 2.3. Затяните все хомуты. Завинтите сливную пробку.</p>
8	Фиксация сетевого провода	<p>Проложите сетевой провод и зафиксируйте его ремешками, чтобы защитить от механических повреждений, а также исключить возможность контакта с подвижными или нагревающимися частями двигателя.</p>
9	Заливка охлаждающей жидкости	<p>Залейте охлаждающую жидкость. Проверьте соединения на наличие подтекания ОЖ, при подтекании проверьте монтаж и устраните подтекание. Установите элементы снятые при установке подогревателя: защита картера, воздушный фильтр. Запустите двигатель на 3-5 минут и после остановки двигателя долейте ОЖ при необходимости.</p>
10	Проверка работы	<p>Включите подогреватель в сеть 220 В (должен появиться шум нагревающейся ОЖ), проверьте что выходной рукав нагревается. Через 3-5 минут выключите подогреватель.</p>

ВНИМАНИЕ! Эксплуатацию подогревателя можно производить только после прогрева двигателя до рабочей температуры (термостат должен быть открыт) и проверки эффективности работы отопителя салона.

Это необходимо сделать для устранения воздушных пробок в системе.

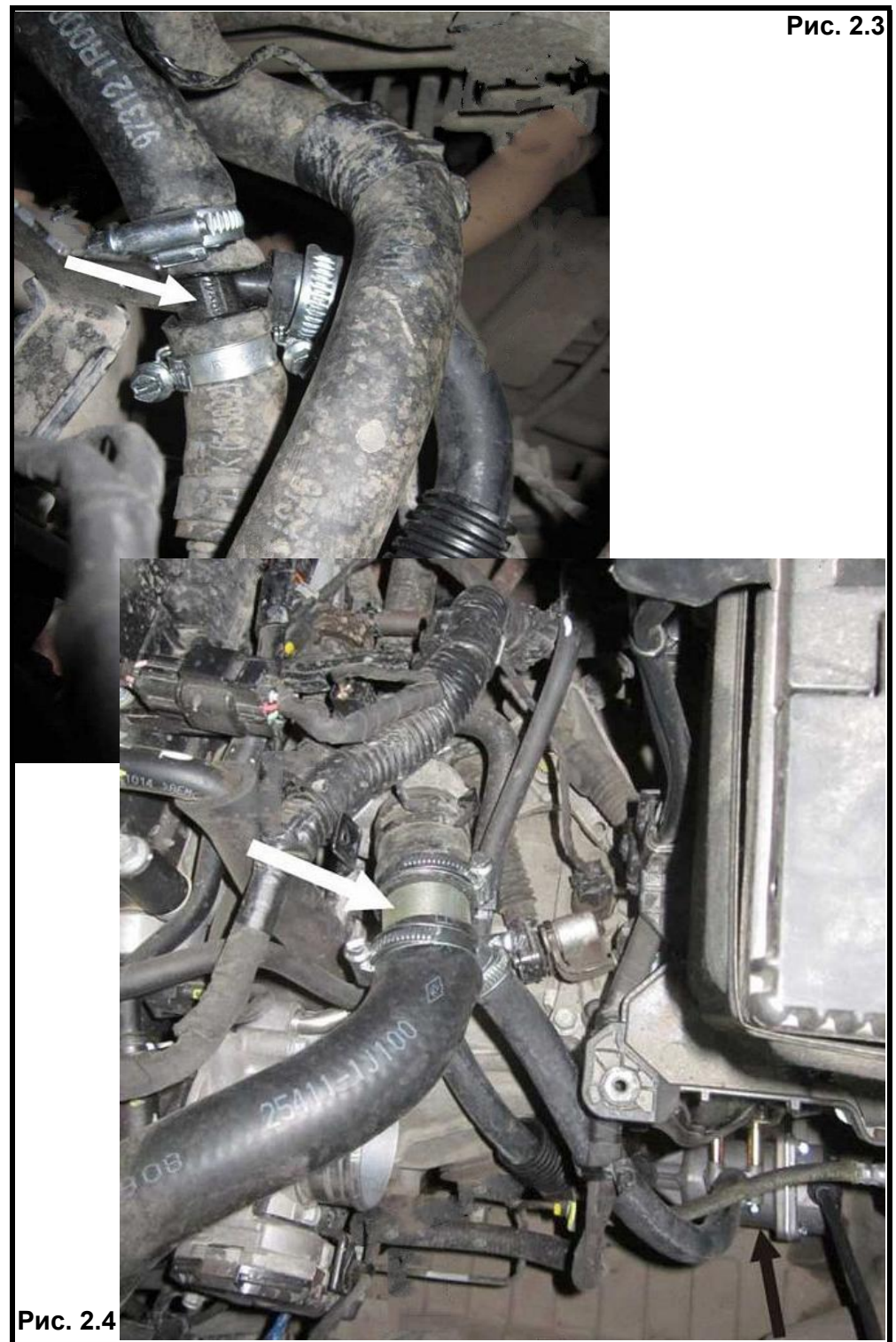


Рис. 2.3

Рис. 2.4

**УСТАНОВОЧНЫЙ КОМПЛЕКТ № 30****монтаж предпускового подогревателя охлаждающей жидкости**

Hyundai Solaris 2011г. С двигателем G4FC 1,6 л, АКПП

№	НАЗВАНИЕ	ПОРЯДОК РАБОТЫ
1	Подготовка к монтажу	Необходимый инструмент: гаечные ключи, отвёртка (для затяжки хомутов), нож (для резки шланга), ёмкость для слива ОЖ, воронка. Расходные материалы: герметик типа «Автосил» (для герметизации резьбовых соединений), охлаждающая жидкость (ОЖ) примерно 1 литр.
2	Подготовка подогревателя к монтажу	Нарежьте рукав резиновый: (выходной рукав) L _{вых} = 450 мм, (входной рукав) длина L _{вх} = 690 мм, лучше подрезать по месту. Закрепите кронштейн №58 на подогревателе шпильками через втулки №50, как на Рис. 3.1, под гайки проложите шайбу гровера. Наденьте рукава резиновые на соответствующие патрубки подогревателя. Закрепите соединения хомутами S 16-25.
3	Монтаж подогревателя	Снимите защиту картера. Открутите сливную пробку на радиаторе и слейте охлаждающую жидкость. Снимите воздушный фильтр. Открутите болт фиксации направляющей трубки масляного щупа на коробке передач. Рис. 3.2. На болт M8x25 из комплекта наденьте шайбу гровера и шайбу 8. Проденьте болт с шайбами через отверстие в кронштейне подогревателя. Закрепите кронштейн подогревателя в отверстии для фиксации направляющей трубки масляного щупа. Установите подогреватель, зафиксируйте болтом.
4	Монтаж входного тройника №2 20-14-20	Выберите место разреза на патрубке, отводящем ОЖ из отопителя салона. Рис. 3.3. Разрежьте шланг. Наденьте хомуты S 20-32 на шланги. Вставьте тройник №2 в разрез так, чтобы боковой отвод был направлен вниз к подогревателю. Затяните все хомуты.

Рис. 3.1

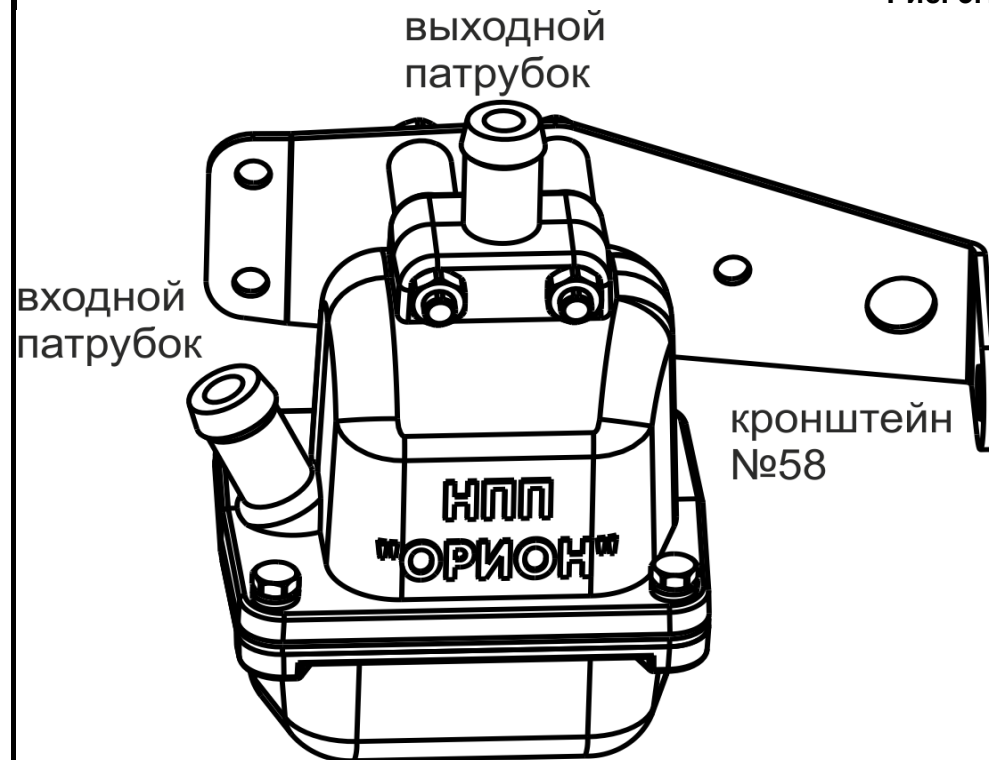


Рис. 3.2

5	Монтаж выходного тройника № 28 35-K1/4-35	<p>Выберите место разреза на верхнем патрубке радиатора на расстоянии 60 см от торца. Рис. 3.4. Разрежьте шланг. Отрежьте отрезок 15 мм с одной стороны. Наденьте хомуты S 35-50 на шланги. Вставьте тройник №28 в разрез так, чтобы боковое отверстие было направлено вниз к подогревателю. Нанесите герметик на штуцер №05. Вкрутите штуцер №05 в тройник №28. Затяните все хомуты.</p>
6	Монтаж отводящего рукава	<p>Наденьте хомут S 16-25. Свободный конец выходного рукава наденьте на штуцер №05 вкрученный в тройник №28. Затяните все хомуты.</p>
7	Монтаж подводящего рукава	<p>Наденьте хомут S 16-25. Установите во входной рукав пружину и продвиньте её в глубину на 5 см. Свободный конец входного рукава наденьте на штуцер 14 тройника №2. Рис. 3.3. Затяните все хомуты. Завинтите сливную пробку.</p>
8	Фиксация сетевого провода	<p>Проложите сетевой провод и зафиксируйте его ремешками, чтобы защитить от механических повреждений, а также исключить возможность контакта с подвижными или нагревающимися частями двигателя.</p>
9	Заливка охлаждающей жидкости	<p>Залейте охлаждающую жидкость. Проверьте соединения на наличие подтекания ОЖ, при подтекании проверьте монтаж и устраните подтекание. Установите элементы снятые при установке подогревателя: защита картера, воздушный фильтр. Запустите двигатель на 3-5 минут и после остановки двигателя долейте ОЖ при необходимости.</p>
10	Проверка работы	<p>Включите подогреватель в сеть 220 В (должен появиться шум нагревающейся ОЖ), проверьте что выходной рукав нагревается. Через 3-5 минут выключите подогреватель.</p>

ВНИМАНИЕ! Эксплуатацию подогревателя можно производить только после прогрева двигателя до рабочей температуры (термостат должен быть открыт) и проверки эффективности работы отопителя салона.

Это необходимо сделать для устранения воздушных пробок в системе.

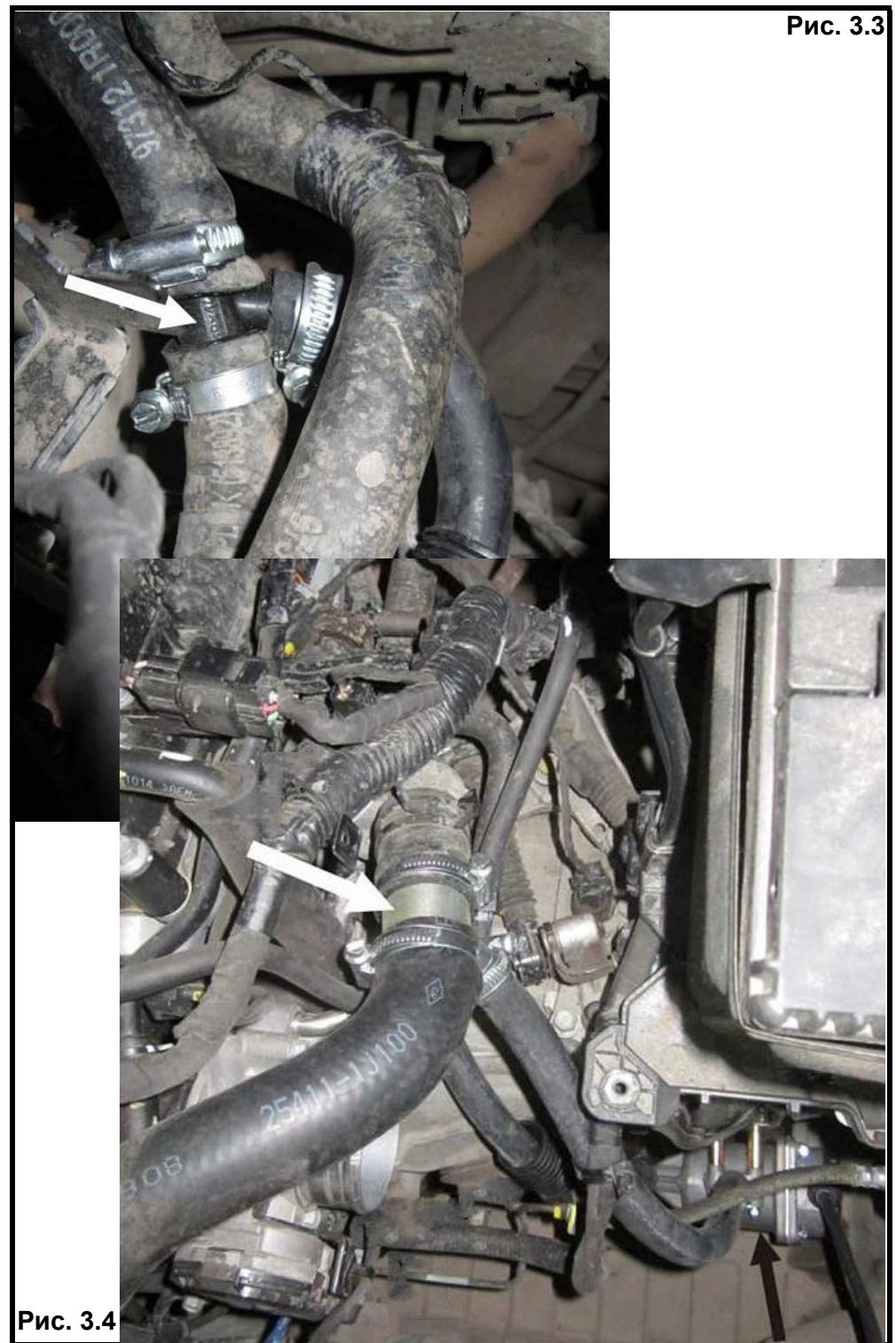


Рис. 3.3

Рис. 3.4

**УСТАНОВОЧНЫЙ КОМПЛЕКТ № 30****монтаж предпускового подогревателя охлаждающей жидкости****KIA Rio, 2012 г. в., с двигателем G4FC (1,6 л) АКПП**

№	НАЗВАНИЕ	ПОРЯДОК РАБОТЫ
1	Подготовка к монтажу	Необходимый инструмент: гаечные ключи, отвёртка (для затяжки хомутов), нож (для резки шланга), ёмкость для слива ОЖ, воронка. Расходные материалы: герметик типа «Автосил» (для герметизации резьбовых соединений), охлаждающая жидкость (ОЖ) примерно 1 литр.
2	Подготовка подогревателя к монтажу	Нарежьте рукав резиновый: (выходной рукав) $L_{вых} = 430$ мм, (входной рукав) длина $L_{вх} = 800$ мм, лучше подрезать по месту. Закрепите кронштейн №58 на подогревателе шпильками через втулки №50, как на Рис. 4.1, под гайки проложите шайбу гровера. Наденьте рукава резиновые на соответствующие патрубки подогревателя. Закрепите соединения хомутами S 16-25.
3	Монтаж подогревателя	Снимите Защиту картера. Открутите сливную пробку на радиаторе и слейте охлаждающую жидкость. Снимите коробку воздухоного фильтра. Открутите болт на коробке передач. Рис. 4.2. Установите подогреватель, зафиксируйте болтом. После затяжки болта отогните подогреватель от трубок привода сцепления к радиатору.
4	Монтаж входного тройника №2 20-14-20	Выберите место разреза на трубке, отводящем ОЖ из отопителя салона. Рис. 4.3. Максимально близко к двигателю. Разрежьте шланг. Наденьте хомуты S 20-32 на шланги. Вставьте тройник №2 в разрез так, чтобы боковой отвод был направлен вниз и в бок к подогревателю. Затяните все хомуты.

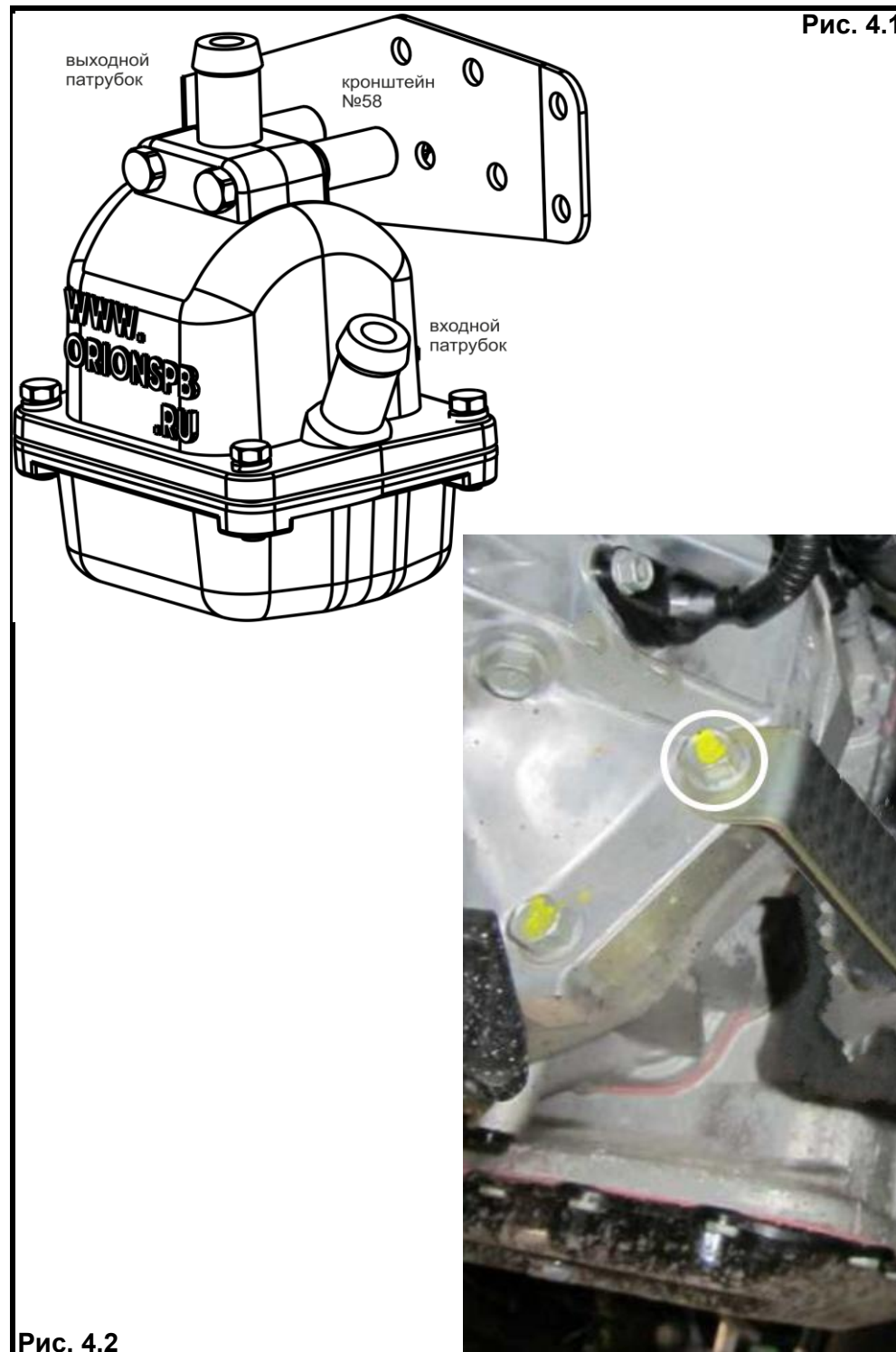


Рис. 4.1

Рис. 4.2

5	Монтаж выходного тройника № 28 35-K1/4-35	<p>Выберите место разреза на верхнем патрубке радиатора на расстоянии 60 см от торца, со стороны головки блока двигателя. Рис. 4.4. Разрежьте шланг. Отрежьте отрезок 15 мм с длинной стороны. Наденьте хомуты S 35-50 на шланги. Вставьте тройник №28 в разрез так, чтобы боковое отверстие было направлено вниз к подогревателю. Нанесите герметик на штуцер №05. Вкрутите штуцер №05 в тройник №28. Затяните все хомуты.</p>
6	Монтаж отводящего рукава	<p>Наденьте хомут S 16-25. Свободный конец выходного рукава наденьте на штуцер №05 вкрученный в тройник №28. Затяните все хомуты.</p>
7	Монтаж подводящего рукава	<p>Наденьте хомут S 16-25. Установите во входной рукав пружину и продвиньте её в глубину на 5 см. Свободный конец входного рукава наденьте на штуцер 14 тройника №2. Рис. 4.3. Затяните все хомуты. Завинтите сливную пробку.</p>
8	Фиксация сетевого провода	<p>Проложите сетевой провод и зафиксируйте его ремешками, чтобы защитить от механических повреждений, а также исключить возможность контакта с подвижными или нагревающимися частями двигателя.</p>
9	Заливка охлаждающей жидкости	<p>Залейте охлаждающую жидкость. Проверьте соединения на наличие подтекания ОЖ, при подтекании проверьте монтаж и устраните подтекание. Установите элементы снятые при установке подогревателя: воздушный фильтр. Запустите двигатель на 3-5 минут и после остановки двигателя долейте ОЖ при необходимости.</p>
10	Проверка работы	<p>Включите подогреватель в сеть 220 В (должен появиться шум нагревающейся ОЖ), проверьте что выходной рукав нагревается. Через 3-5 минут выключите подогреватель.</p>

ВНИМАНИЕ! Эксплуатацию подогревателя можно производить только после прогрева двигателя до рабочей температуры (термостат должен быть открыт) и проверки эффективности работы отопителя салона.

Это необходимо сделать для устранения воздушных пробок в системе.

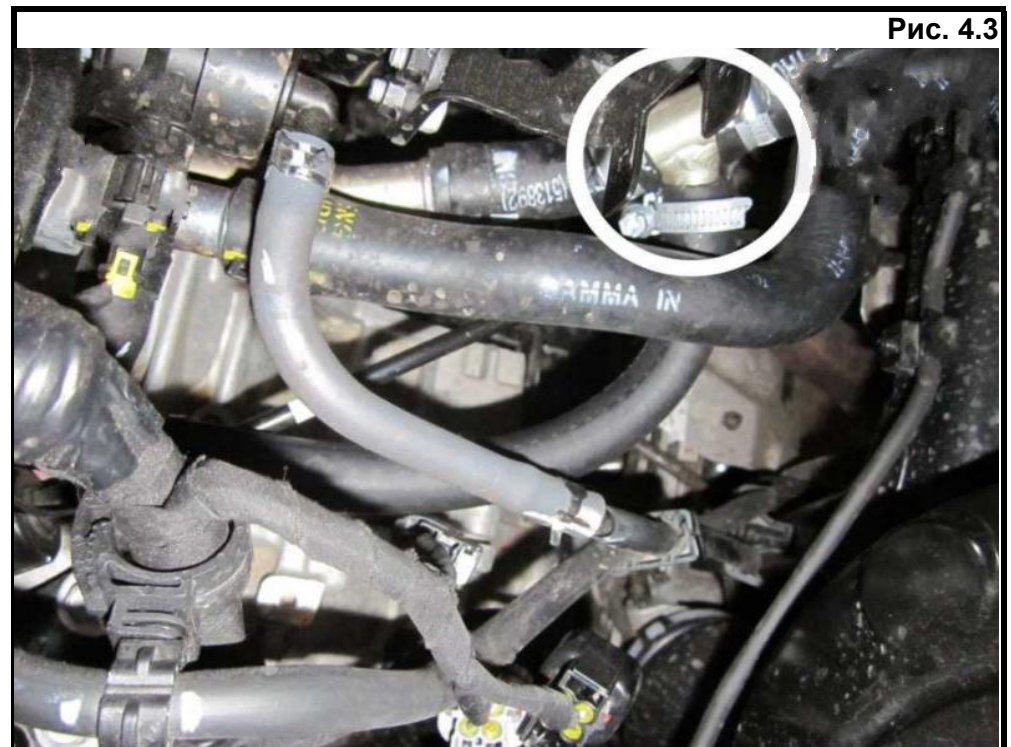


Рис. 4.3

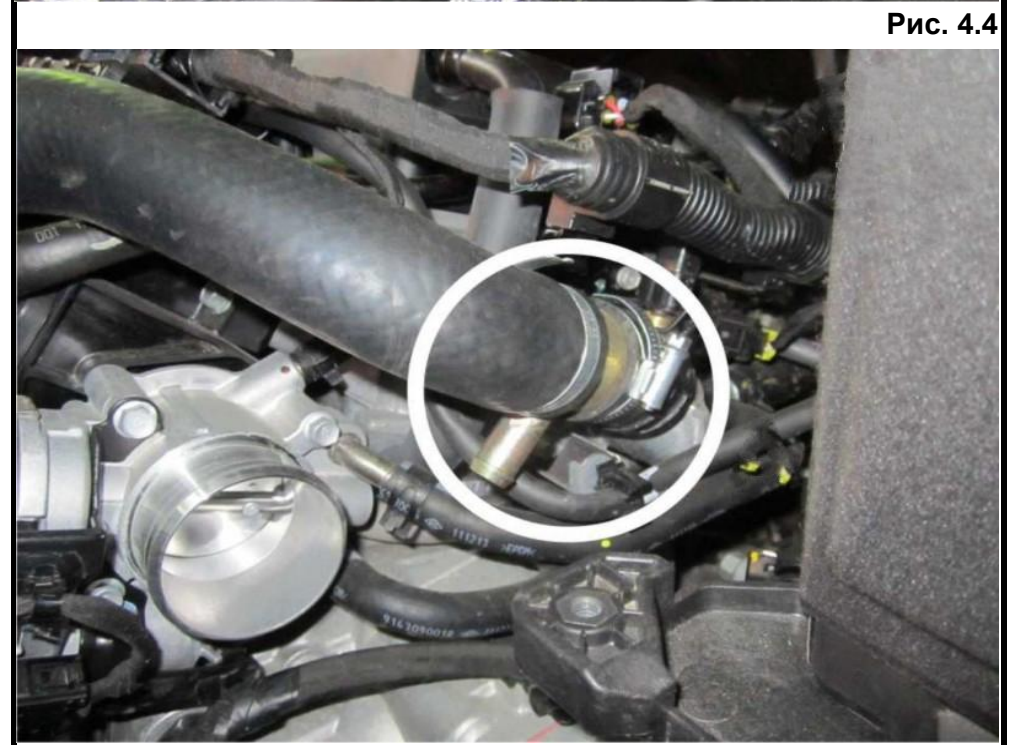


Рис. 4.4

**УСТАНОВОЧНЫЙ КОМПЛЕКТ № 30****монтаж предпускового подогревателя охлаждающей жидкости**

KIA Rio, 2012 г. в., с двигателем G4FC (1,6 л) МКПП

KIA Rio, 2012 г. в., с двигателем G4FA (1,4 л), МКПП

№	НАЗВАНИЕ	ПОРЯДОК РАБОТЫ
1	Подготовка к монтажу	Необходимый инструмент: гаечные ключи, отвёртка (для затяжки хомутов), нож (для резки шланга), ёмкость для слива ОЖ, воронка. Расходные материалы: герметик типа «Автосил» (для герметизации резьбовых соединений), охлаждающая жидкость (ОЖ) примерно 1 литр.
2	Подготовка подогревателя к монтажу	Нарежьте рукав резиновый: (выходной рукав) $L_{вых} = 430$ мм, (входной рукав) длина $L_{вх} = 800$ мм, лучше подрезать по месту. Закрепите кронштейн №58 на подогревателе шпильками через втулки №50, как на Рис. 5.1, под гайки проложите шайбу гровера. Наденьте рукава резиновые на соответствующие патрубки подогревателя. Закрепите соединения хомутами S 16-25.
3	Монтаж подогревателя	Снимите Защиту картера. Открутите сливную пробку на радиаторе и слейте охлаждающую жидкость. Снимите коробку воздухоного фильтра. Открутите болт на коробке передач. Рис. 5.2. Установите подогреватель, зафиксируйте болтом. После затяжки болта отогните подогреватель от трубок привода сцепления, к радиатору.
4	Монтаж входного тройника №2 20-14-20	Выберите место разреза на патрубке, отводящем ОЖ из отопителя салона. Рис. 5.3. Максимально близко к двигателю. Разрежьте шланг. Наденьте хомуты S 20-32 на шланги. Вставьте тройник №2 в разрез так, чтобы боковой отвод был направлен вниз и в бок к подогревателю. Затяните все хомуты.

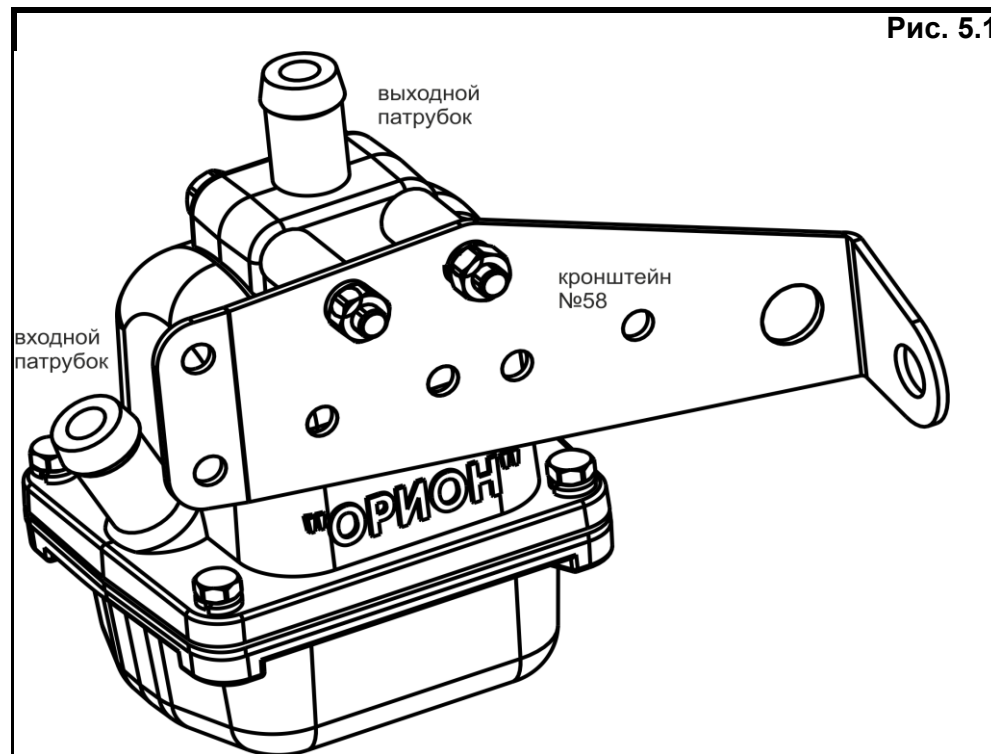


Рис. 5.1



Рис. 5.2

5	Монтаж выходного тройника № 28 35-K1/4-35	<p>Выберите место разреза на верхнем патрубке радиатора на расстоянии 60 см от торца, со стороны головки блока двигателя. Рис. 5.4. Разрежьте шланг. Отрежьте отрезок 15 мм с длинной стороны. Наденьте хомуты S 35-50 на шланги. Вставьте тройник №28 в разрез так, чтобы боковое отверстие было направлено вниз к подогревателю. Нанесите герметик на штуцер №05. Вкрутите штуцер №05 в тройник №28. Затяните все хомуты.</p>
6	Монтаж отводящего рукава	<p>Наденьте хомут S 16-25. Свободный конец выходного рукава наденьте на штуцер №05 вкрученный в тройник №28. Затяните все хомуты.</p>
7	Монтаж подводящего рукава	<p>Наденьте хомут S 16-25. Установите во входной рукав пружину и продвиньте её в глубину на 5 см. Свободный конец входного рукава наденьте на штуцер 14 тройника №2. Рис. 5.3. Затяните все хомуты. Завинтите сливную пробку.</p>
8	Фиксация сетевого провода	<p>Проложите сетевой провод и зафиксируйте его ремешками, чтобы защитить от механических повреждений, а также исключить возможность контакта с подвижными или нагревающимися частями двигателя.</p>
9	Заливка охлаждающей жидкости	<p>Залейте охлаждающую жидкость. Проверьте соединения на наличие подтекания ОЖ, при подтекании проверьте монтаж и устраните подтекание. Установите элементы снятые при установке подогревателя: воздушный фильтр. Запустите двигатель на 3-5 минут и после остановки двигателя долейте ОЖ при необходимости.</p>
10	Проверка работы	<p>Включите подогреватель в сеть 220 В (должен появиться шум нагревающейся ОЖ), проверьте что выходной рукав нагревается. Через 3-5 минут выключите подогреватель.</p>

ВНИМАНИЕ! Эксплуатацию подогревателя можно производить только после прогрева двигателя до рабочей температуры (термостат должен быть открыт) и проверки эффективности работы отопителя салона.

Это необходимо сделать для устранения воздушных пробок в системе.

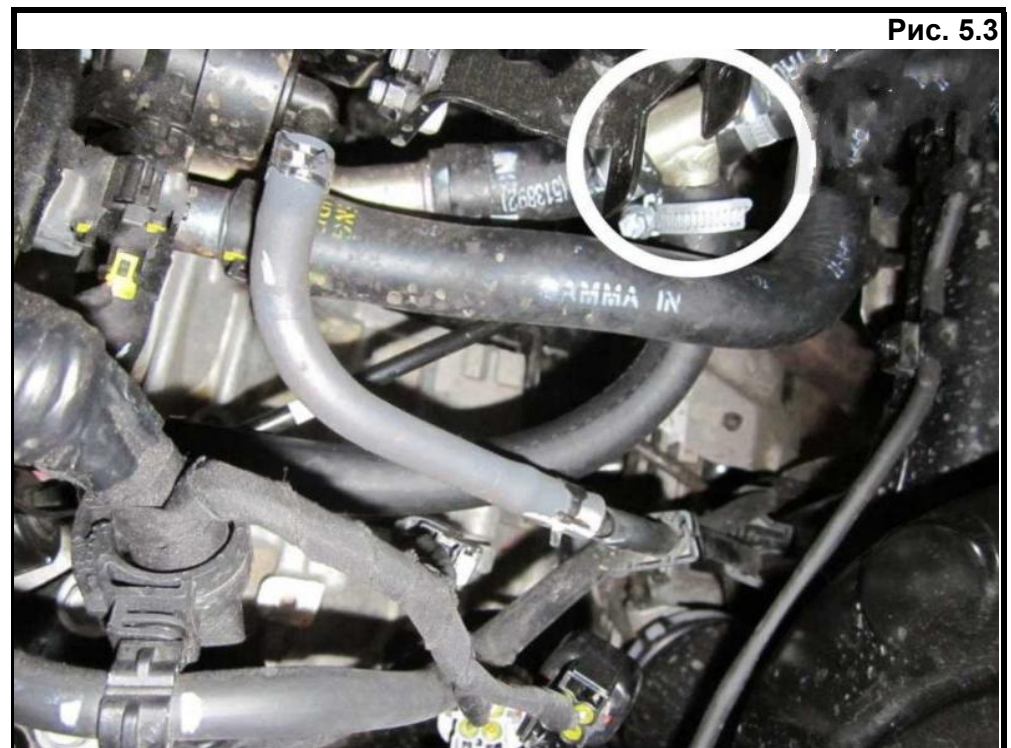


Рис. 5.3

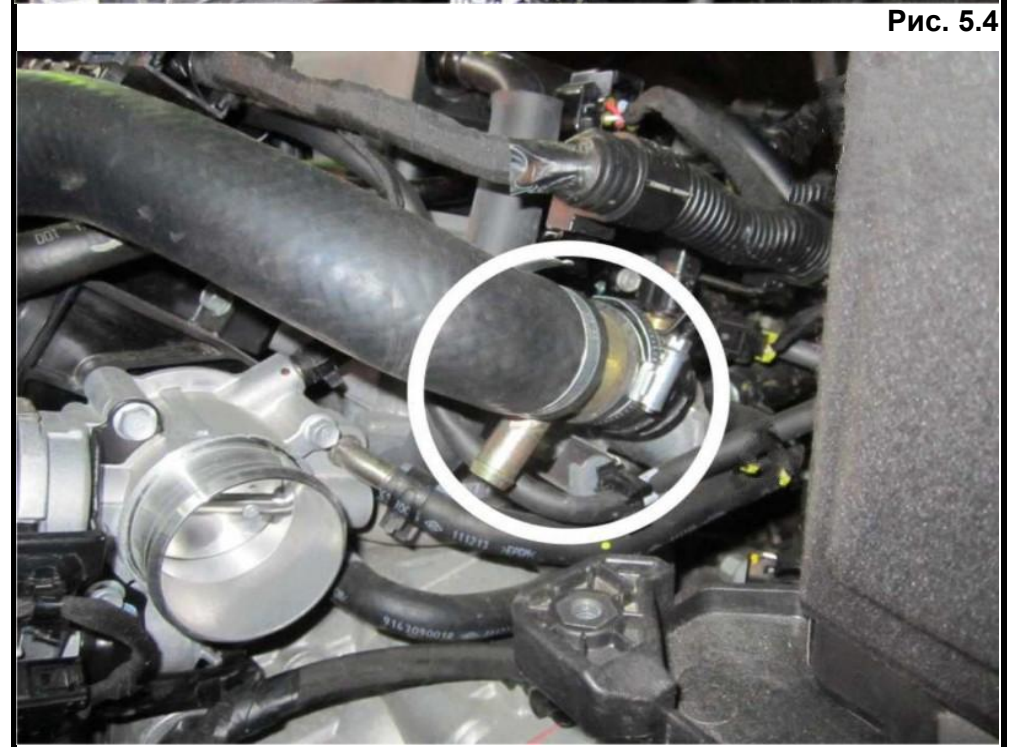


Рис. 5.4