

AdvoCam
MOBILE VIDEO RECORDING



**МОБИЛЬНЫЙ АУДИО-
ВИДЕОРЕГИСТРАТОР**
AdvoCam-FD6S Profi
AdvoCam-FD6S Profi-GPS

РУКОВОДСТВО ПОЛЬЗОВАТЕЛЯ

Перед установкой и использованием этого изделия внимательно прочтите руководство пользователя.



МЕРЫ ПРЕДОСТОРОЖНОСТИ

1. Мобильный видеорегистратор AdvoCam-FD6S Profi/ Profi GPS является сложным электронным устройством. Не роняйте его и предохраняйте от ударов.
2. Держите AdvoCam-FD6S Profi/ Profi GPS вдали от сильного электромагнитного излучения. Источником такого излучения могут стать сильные магниты или электродвигатели, антенны радиопередатчиков.
3. Не подвергайте AdvoCam-FD6S Profi/ Profi GPS воздействию высоких температур или прямых солнечных лучей.
4. Не подвергайте карту памяти microSD воздействию сильного электромагнитного поля. Не держите ее в местах с возможностью накопления электростатического заряда, в противном случае данные могут быть утеряны.
5. В случае перегрева AdvoCam-FD6S Profi/ Profi GPS, появления дыма или запаха при зарядке немедленно отключите его, в том числе и от источника питания во избежание риска пожара.
6. Держите AdvoCam-FD6S Profi/ Profi GPS вне доступа детей во время зарядки, так как кабель питания может привести к случайному удушению или поражению ребенка электрическим током.
7. Храните это изделие в прохладном, сухом и непыльном месте.





ПРЕДИСЛОВИЕ

Благодарим за покупку нашего видеорегистратора AdvoCam-FD6S Profi/ Profi GPS. Отличаясь малыми размерами, цельной конструкцией и простым управлением, AdvoCam-FD6S Profi/ Profi GPS может использоваться для фотографирования и записи сцен в любое время и в любом месте.

В этом руководстве описывается, как использовать и устанавливать AdvoCam-FD6S Profi/ Profi GPS. Оно содержит подробную информацию, включающую инструкции по использованию, работе и установке, а также технические характеристики.

Внимательно прочтите это руководство перед использованием изделия.



СЕРТИФИКАЦИЯ ИЗДЕЛИЯ



AdvoCam-FD6S Profi/ Profi GPS сертифицирован такими авторитетными организациями, как FCC и CE. Ростест соответствует рекомендованным стандартам и гарантирует безопасность пользователя.

Не выбрасывайте видеорегистратор в бытовой мусор! Правильно утилизируйте это изделие!





ОБЩЕЕ ОПИСАНИЕ

Это цифровая HD (высокого разрешения) видеокамера, сделанная по передовым технологиям; данное устройство является как HD видеокамерой, так и профессиональным автомобильным видеорегастратором. Может записывать в высоком разрешении в формате 1920x1080p FULL HD и делать фотоснимки с разрешением 3 мегапикселя. Использует microSD карту памяти в качестве накопителя. Регистратор может быть подключен к LED TV посредством HDMI кабеля для проигрывания видео в высоком разрешении.

Наслаждайтесь настоящим видео высокого качества, используя видеорегастратор AdvoCam-FD6S.

ХАРАКТЕРИСТИКИ

- 170 градусный широкоугольный объектив.
- Видео высокого разрешения 1920x1080P FULL HD.
- Передовая технология сжатия видео H.264
- Большой 3.0-дюймовый TFT LCD дисплей с возможностью просмотра трансляции и записей.
- ИК подсветка для улучшенной записи ночью.
- Поддержка HDMI для подключения регистратора к телевизору.
- Оборудован специальной присоской для крепления на лобовое стекло
- Возможно переключение между двумя форматами видеозаписи (1080p/30к/сек и 720p/60к/сек)
- Функция циклической записи без потери данных.
- Внешний GPS-модуль, запись скорости, координат и маршрута движения (в модели AdvoCam-FD6S Profi-GPS).

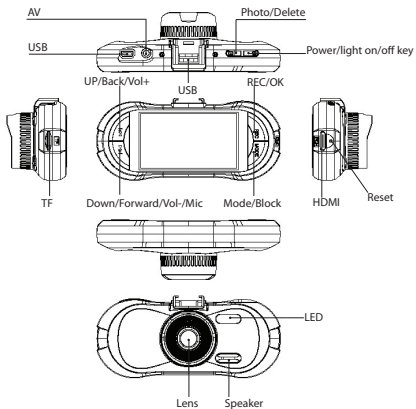




- Датчик удара (G-sensor) обеспечивает защиту от циклического стирания для тревожных файлов (в модели AdvocaCam-FD6S Profi-GPS).
- Защита файлов, даже при неожиданном отключении питания, повреждении машины и др. - видео будет сохранено.
- Зарядка адаптирована к автоприкуривателю, что позволяет использовать во время вождения.
- Автоматический старт/стоп записи видео при включении/выключении зажигания.
- Возможность настроить длительность каждого отрезка времени при циклической записи.
- Возможность просмотра видео на регистраторе.
- Наложение даты и времени на запись. Нет необходимости устанавливать дату и время при каждом запуске.
- Датчик движения. Начало записи видео начинается сразу после обнаружения объекта.
- Возможность делать фотографии во время видеозаписи.
- Подзарядка устройства возможна посредством USB кабеля.
- Интуитивно понятный интерфейс.
- Поддержка карт памяти до 32 гигабайт.



СТРУКТУРА



После подключения внешнего GPS-датчика устройство автоматически начинает искать спутник. При поиске спутника в левом углу экрана появится желтый значок, после определения местоположения цвет значка станет зеленым (опционально).



ФУНКЦИИ КНОПОК

Режим: Используется для выбора режимов: видео-съемки, фотосъемки, режим просмотра (обычный режим просмотра, быстрый режим просмотра, просмотр фотографий); в режиме просмотра видеозаписи блокирует/разблокирует файл от перезаписи.

Вкл/выкл, меню: короткое нажатие включает устройство, нажмите и удерживайте 2 секунды для выключения; в режиме просмотра фото/видео при нажатии происходит переход к настройкам, при повторном к возврату в режим просмотра; в режиме просмотра фото/видео переходит в меню удаления/блокировки и разблокировки, в режиме просмотра видео.

Вверх/вниз: в режиме меню используется для выбора пункта меню, в режиме просмотра видео и фото, для выбора файла; при просмотре видео кнопка **вверх** для перемотки назад, кнопка **вниз** для быстрой перемотки вперед; в режиме предварительного просмотра, кнопка **вверх** включает/выключает микрофон, кнопка **вниз** для включения/выключения подсветки.

Фото/видео: используется для начала видео/фото съемки, для подтверждения настроек меню, для остановки и начала воспроизведения видео.





ЭКСПЛУАТАЦИЯ

Установка и извлечение аккумулятора

- индикатор заряда батареи, обратите внимание на картинку



Полный



Половина



Низкий



Разряжен

Зарядка аккумулятора

Видеорегистратор может подзаряжаться посредством USB. Во время зарядки будет гореть красный индикатор, когда устройство будет заряжено полностью индикатор станет красным.

Зарядка аккумулятора в машине

При подключении к автомобильному заряднику, в случае если была установлена циклическая запись, то она автоматически включится. При включении двигателя автомобиля устройство включится автоматически, при отключении – сохранит запись и отключится.

Установка и извлечение карты памяти.

- 1) Убедитесь, что карта вставляется правильной стороной, в противном случае это приведет к поломке.
- 2) Используйте только высокоскоростные SDHC TF карты, с маркировкой C4 или C6 и выше.
- 3) Если на карту не возможно сделать запись, возможно карта другого формата либо необходимо произвести форматирование карты, для этого возможно использовать данное устройство.







Запись видео

- 1) Нажмите и удерживайте кнопку REC/OK около одной минуты.
- 2) В режиме настроек возможно настроить энергосберегающий режим. Устройство при простое автоматически выключится.
- 3) Максимальный размер файлов, защищенных от перезаписывания, составляет 25%-30%. При достижении этого объема на экране появится предупреждение.

Фото/видео режим

1) В режиме предварительного просмотра нажмите кнопку фото/видео для начала записи, для остановки записи нажмите повторно. Во время записи будет мигать синий индикатор, а на экране появится иконка **REC**.

2) Для включения/выключения микрофона нажмите кнопку вверх/возврат.

3) Для включения/выключения подсветки нажмите кнопку вниз/перемотка. При выключенной подсветке на экране будет иконка , при включенной .

4) В фоторежиме нажмите кнопку фото/видео, чтобы сделать фотографию.

5) Режим меню: в режиме фото/ видео нажмите кнопку вкл/выкл, меню для перехода в меню, нажмите вверх/вниз для выбора пунктов меню, после выбора пункта меню нажмите кнопку фото/видео для сохранения настроек.





Режим воспроизведения

1) Для перехода между режимами нажмите кнопку MODE. В режиме просмотра видео/фото будет список ранее сделанных видео и фото. Для выбора воспользуйтесь кнопками вверх/вниз, для воспроизведения кнопкой вкл/выкл, меню.

2) В режиме воспроизведения нажмите кнопку вкл/выкл, меню для начала и паузы проигрывания, кнопки вверх/вниз для перемотки видео, нажмите вкл/выкл, меню для выхода из режима проигрывателя.

3) Удаление: в режиме просмотра видео используйте вверх/вниз для входа в меню удаления файлов.

4) Блокировка: в режиме просмотра видео используйте вверх/вниз для входа в меню блокировки файлов.

Примечание: при съемке фото/видео предотвратите случайную тряску для более лучшего качества съемки.

МЕНЮ НАСТРОЕК

1) Разрешение видео: 1920x1080P30к/сек , 1280x720P60к/сек.

2) Циклическая запись: вкл/выкл, выбор длины каждого отрезка. При полном заполнении Micro SD карты памяти, запись будет производиться поверх ранее записанных.

3) Датчик движения: если объект будет находиться в поле видения одну минуту, то запись начнется автоматически.

4) Задержка включения: при подключении к автозаряднику устройство автоматически/10 сек. включится.





5) Задержка выключения: при подключении к автозаряднику устройство автоматически/10/20/30 сек. выключится.

6) Штмп времени, даты, логотипа и др. информации на видео и на фото.

МЕНЮ СИСТЕМНЫХ НАСТРОЕК

1) Язык : выбор языка меню.

2) Форматирование: произвести форматирование TF карты.

3) Настройки TV: NTSC/PAL (Россия – PAL).

4) Микрофон вкл/выкл, настройка громкости, настройки тона.

5) Автоотключение дисплея : выкл/30/60 сек.

6) Мерцание: Auto/50Hz/60Hz, в соответствии с местной частотой энергоснабжения.

7) Настройки резкости фото и видео.

8) Баланс белого: в различных условиях съёмки используйте более подходящий режим.

9) Настройки экспозиции фото и видео.

10) Настройки гос номера: введите гос номер вашей машины для отображения штампа на видеозаписи.

11) Настройки G-sensor: фиксирует состояние в трехосевой плоскости, при сильном изменении которой произведет автоматическое блокирование файла от перезаписи. Имеет 8 уровней чувствительности(выкл/1/2/3/4/5/6/7). Чем меньше значение, тем меньше чувствительность.



12) Значение по умолчанию: возврат к заводским настройкам.

13) Версия ПО: кодовое обозначение ПО.





Примечание:

- 1) Разрешение фото по умолчанию 3.1 М.
- 2) При подключении к автомобильному зарядному устройству: при отключении двигателя устройство автоматически выключится после 30 секунд.
- 3) После подключения внешнего GPS (в модели AdvoCam-FD5S Profi-GPS), устройство начинает автоматически искать спутник. На дисплее в левом углу появится иконка желтого цвета  когда спутник будет найден иконка станет зеленого цвета 

СПЕЦИФИКАЦИЯ

Матрица	3М CMOS sensor 1/3"
Объектив	5 стеклянных линз, апертура 2.5+ -5%, f=2.3мм
LCD-дисплей	3.0", 16:9 TFT LCD
Видеовыход	AV (CVBS) композитный TV сигнал NTSC/PAL Поддерживает HDMI выход высокого разрешения
Фото	JPG формат, разрешение 3.0 Mega pixels
Видеозапись	H.264 1920x1080p/30к/сек, 1280x720p/60к/сек
Аудио	Встроенный микрофон и динамик
Память	Поддержка карт памяти SDHC до 32Gb (класс4 и выше)
Баланс белого	Авто/День/Облачно
Затвор	Электронный





Подсветка	ИК – Автоматическая/вручную
Аккумулятор	Литий-ионный, 500 мАч
Размеры	96,2x52,8x26,5 мм
Вес	71,5 г.

ВОЗМОЖНЫЕ НЕИСПРАВНОСТИ

Если при нормальных условиях эксплуатации возникли проблемы, обратитесь к советам ниже:

1. Невозможно записать фото/видео:

- Проверьте TF карту, возможно она защищена от записи.

2. Остановка фото/видеосъемки:

- Проверьте TF карту, необходима высокоскоростная (маркированная классом 4 или 6).

3. Нечеткое, размычатое фото/видео изображение:
Возможно, это связано с запачканностью объектива, протрите объектив специальными средствами очистки объективов. Рекомендуется при каждом использовании.

4. Горизонтальные прерывающиеся линии на экране.

- Причиной является неверная настройка “частота источника света”, следует настроить “50Hz” или “60Hz” в соответствии с местной частотой электроснабжения (Россия 50Hz).

5. Устройство не включается.

Устройство должно быть подключено к USB, если работа устройства по-прежнему не началась, попробуйте нажать на кнопку сброса, которая располагается ниже разъема USB.





ИНСТРУКЦИЯ ПО УСТАНОВКЕ GPS ПРОИГРЫВАТЕЛЯ

1. Установите "Driver.exe" с CD диска.



- 2) Дважды нажмите на <<Player.exe>>, выберите файл для воспроизведения.



ГАРАНТИЙНЫЕ ОБЯЗАТЕЛЬСТВА

Изготовитель гарантирует работоспособность изделия в течение 12 месяцев со дня продажи, но не более 14 месяцев с даты изготовления, при соблюдении условий хранения и эксплуатации.

Примечание: Работа аппаратуры гарантируется в условиях нормальной электромагнитной обстановки.

Дату изготовления см. на серийном номере:

01 11xxxxx

год

месяц



Гарантия не распространяется на изделие:

- имеющее механические повреждения и следы вскрытия или ремонта владельцем или третьими лицами;
- вышедшее из строя в результате нарушения условий эксплуатации;
- вышедшее из строя в результате воздействия непреодолимых сил (природных явлений, стихийных бедствий, аварий в бортовой сети автомобиля и т.п.).

Внимание! Гарантийный ремонт осуществляется при наличии гарантийного талона и сохранившегося серийного номера на изделии.

ГАРАНТИЙНЫЙ ТАЛОН

№ п.п.	Наименование изделия	Кол-во	Серийный номер
1.	AdvoCam-FD6S Profi	1	
2	AdvoCam-FD6S Profi GPS	1	

М.П.

(Подпись и дата) (Дата продажи) (Подпись Продавца)

(подпись Покупателя)

Адрес сервисного центра:

Москва, Б.Почтовая, д. 34, стр.12.

Тел. +7(495) 221-66-22 доб. 136, 221.

Полный список сервисных центров
смотрите на www.advocam.ru



Произведено в КНР.
Эксклюзивный дистрибьютор
в РФ ООО «ВИДЕОМАКС»
тел. 8(495) 517-28-21