



Создай историю Русского Тюнинга

Инструкция по установке жабо цельное Lada Largus 2012 –

www.russ-artel.ru
e-mail: office@russ-artel.ru
тел.: 8 (84235) 6-43-86
8 800 70 75 160
8 906 14 01 555

Инструменты, необходимые для монтажа:



Салфетка
праймер



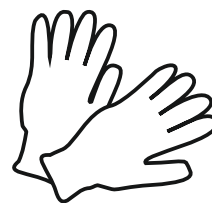
Ветошь



Ключ 13 мм



Канцелярский
нож



Перчатки

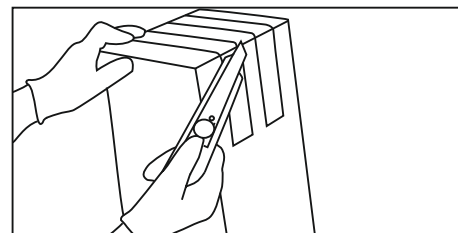
Внимание!

Перед установкой обвеса на автомобиль, его необходимо вымыть, высушить. Особое внимание необходимо уделить местам установки обвеса.

Важным условием установки является температура в помещении. Она должна быть не ниже 21°C!

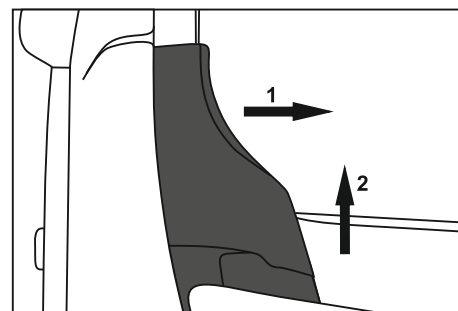
Шаг 1

Используя канцелярский нож, аккуратно вскройте картонную коробку и извлеките жабо из полиэтиленовой пленки.



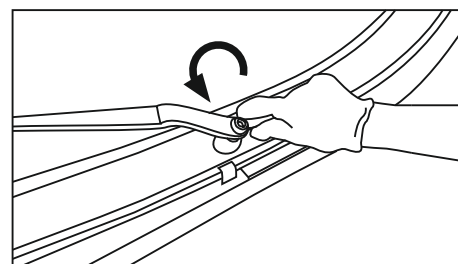
Шаг 2

Демонтируйте пластиковые заглушки с правой и левой стороны автомобиля.



Шаг 3

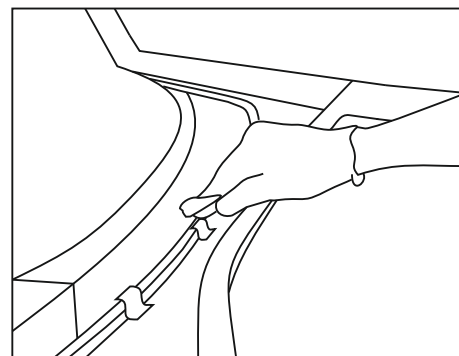
Демонтируйте держатели стеклоочистителя (дворники) автомобиля. Для этого, при помощи ключа 13 мм, отверните гайки крепления держателей стеклоочистителя.





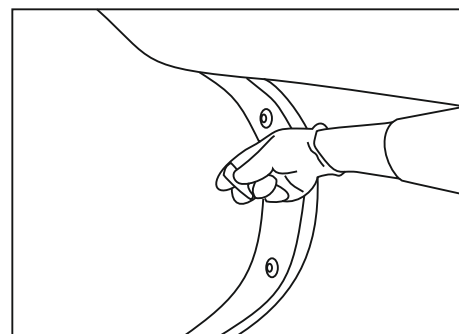
Шаг 4

Перед установкой жабо необходимо обезжирить нижнюю поверхность лобового стекла автомобиля и усилительное ребро под капотом. Нанести праймер в местах контакта двухстороннего скотча с поверхностью автомобиля.



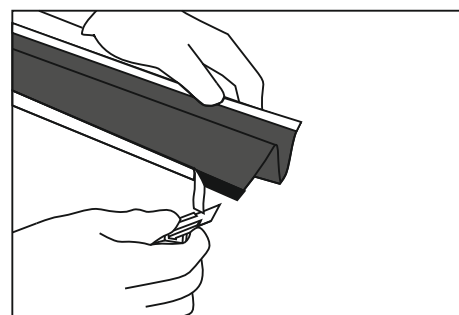
Для очистки и обезжиривания поверхностей рекомендуем использовать – смесь технического спирта с водой, в пропорции 1:1.

Салфетка пропитанная праймером входит в комплект поставки.



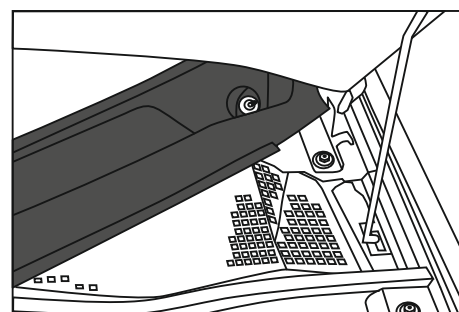
Шаг 5

Перед установкой детали на автомобиль отогните часть защитной пленки с двухстороннего скотча, так, чтобы она выступала за контур детали на 30-40 мм. Это облегчит наклеивание скотча при дальнейшей установке.



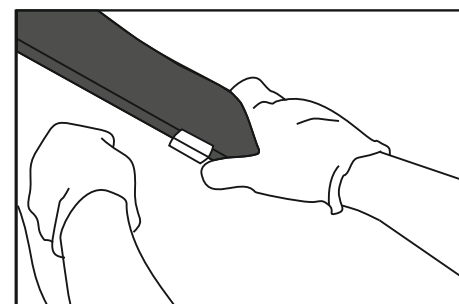
Шаг 6

Начните установку с посадки жабо на шток левого держателя стеклоочистителя (дворника), затем подогните жабо по середине установите жабо на правый шток держателя стеклоочистителя (дворника).



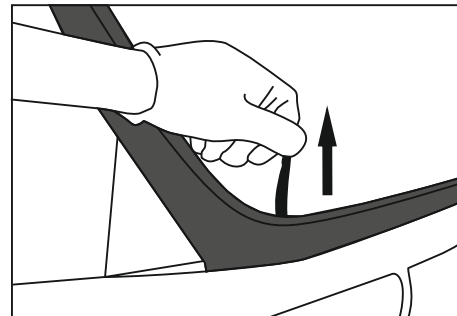
Шаг 7

Установите внутреннюю часть жабо под пластиковые крепления на автомобиле. Выровняйте деталь по отверстиям для креплений дворников.



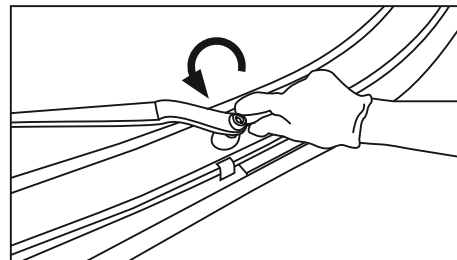
Шаг 8

Не отрывая жабо от поверхности, аккуратно вытяните защитную пленку двухстороннего скотча. Сильно прижмите накладку по всему периметру соприкосновения двухстороннего скотча с автомобилем. Прочность соединения зависит от степени контакта клейкой ленты с поверхностью.



Шаг 9

По завершению установки жабо, установите на прежние места держатели стеклоочистителя (дворники) автомобиля.



Рекомендуем выдержать автомобиль в теплом боксе в течение суток по факту установки и не мыть автомобиль в течение двух суток. Это необходимо для окончательного отверждения клеевого состава двухстороннего скотча.